



**A BELÜGYMINISZTERIUM TŰZVÉDELMI ÉS MENTÉSI OSZTÁLYÁNAK
IGAZGATÓJA**

**RENDELET
A KÜLTÉRI OLTÓVÍZELLÁTÓ HÁLÓZATOK ÉS SZERKEZETEK TERVEZÉSÉRE
ÉS TELEPÍTÉSÉRE VONATKOZÓ SZABÁLYZAT JÓVÁHAGYÁSÁRÓL**

2024. szeptember 20., 1-547/2024 (1.4 E) sz.
Vilnius

A Litván Köztársaság tűzbiztonságról szóló törvénye 7. cikke (1) bekezdésének 3. pontja és a Litván Köztársaság építésügyi törvénye 8. cikkének (5) bekezdése alapján, és tekintettel a 2008. április 9-i 341. sz. kormányhatározat 5. pontjára, amely az építményekre és az építmények műszaki paramétereire vonatkozó alapvető követelményeknek – az építmények és építési termékek (tulajdonságok alapján meghatározott) szintjei és osztályai szerint történő – megállapításának feladatkörét az állami intézményekre ruházta át:

1. Ezennel jóváhagyom a kültéri oltóvízellátó hálózatok és szerkezetek tervezésére és telepítésére vonatkozó (csatolt) szabályzatot.

2. Érvénytelennek nyilvánítom

2.1. a Litván Köztársaság Belügyminisztériuma Tűzvédelmi és Mentési Osztálya Igazgatójának a tűzoltó vízforrások és tűzcsapok ellenőrzésére és üzemeltetésére vonatkozó utasítások jóváhagyásáról szóló, 1997. december 29-i 151. sz. rendeletét;

2.2. a Belügyminisztérium Tűzvédelmi és Mentési Osztálya igazgatójának a normatív épületbiztonsági dokumentumok jóváhagyásáról szóló, 2007. február 22-i 1-66. számú rendeletének 1.4. pontját, melyet a szabályzat módosított és kiegészített.

3. Kijelentem, hogy ez a rendelet 2024. november 1-jén lép hatályba.

Igazgató
Belső Szolgálat főigazgatója

Saulius Greičius

JÓVÁHAGYVA:
a Belügyminisztérium
Tűzvédelmi és Mentési Osztálya
igazgatójának
2024. szeptember 20-i
1-547 /2024 (1.4 E) számú rendeletével

A KÜLTÉRI OLTÓVÍZELLÁTÓ HÁLÓZATOK ÉS SZERKEZETEK TERVEZÉSÉRE ÉS TELEPÍTÉSÉRE VONATKOZÓ SZABÁLYZAT

I. FEJEZET ÁLTALÁNOS RENDELKEZÉSEK

1. A kültéri oltóvízellátó hálózatok és szerkezetek tervezésére és telepítésére vonatkozó szabályzat (a továbbiakban: szabályzat) az alábbiak alapján került kidolgozásra: a Litván Köztársaság építésügyi törvénye [7.1], az STR 2.01.01(2):1999 – „Az építményekre vonatkozó alapvető követelmények. Tűzbiztonság” című építésügyi műszaki előírás, melyet a Litván Köztársaság környezetvédelmi miniszterének az STR 2.01.01(2):1999 sz. építésügyi műszaki előírás (Az építményekre vonatkozó alapvető követelmények. Tűzbiztonság) [7.4] és az alapvető tűzvédelmi követelmények jóváhagyásáról szóló, 1999. december 27-i 422. sz. rendelete hagyott jóvá, mely utóbbi követelményeket pedig a Belügyminisztérium Tűzvédelmi és Mentési Osztálya igazgatójának a tűzbiztonság alapvető követelményeinek jóváhagyásáról szóló, 2010. december 7-i 1-338. sz. rendelete fogadta el [7.16].

2. A szabályzat követelményei kötelező érvényűek az építési folyamat valamennyi résztvevőjére, a közigazgatási szervekre, az építmények tulajdonosaira (üzemeltetőkre, illetve felhasználókra) nézve, valamint minden más olyan jogi és természetes személyre, akik tevékenységét a Litván Köztársaság építésügyi törvénye szabályozza [7.1].

3. Az e szabályzatban foglaltak mellett az alábbiakat meghatározó jogi aktusok előírásait is figyelembe kell venni: az építményekre (egy, több vagy összes) vonatkozó alapvető követelmények, valamint az építmények műszaki paraméterei (az építmények, illetve építési termékek tulajdonságai alapján szintek és osztályok szerint), a műszaki konstrukció normatív követelményei, az építmény biztonsági és céldokumentumai, valamint a kültéri oltóvízellátó hálózatok és építőipari berendezések gyártója által rendelkezésre bocsátott műszaki információk.

4. A szabályzat követelményei az alábbiakra terjednek ki:

- 4.1. új építmények tervezése és építése;
- 4.2. az építmények felújított részei;
- 4.3. az építmények javított részei, ha a kültéri oltóvízellátó rendszer elrendezését vagy méretét a szerkezet javítása során megváltoztatják, vagy más módon befolyásolják;
- 4.4. olyan szerkezetek vagy építményrészek, amelyek rendeltetése módosult;
- 4.5. ingatlanokhoz tartozó új vagy meglévő telekkönyvi objektumok létrehozása, illetve átalakítása, ahol olyan építési munkálatokat kell végezni, amelyekhez építési engedélyt kell beszerezni.

5. A szabályzat nem vonatkozik azokra az építményekre, amelyekben robbanásveszélyes anyagokat állítanak elő, használnak vagy tárolnak, olaj- és gázkitermelést, illetve olajfinomítást folytatnak.

6. A szabályzatban használt kifejezések összhangban vannak a Litván Köztársaság építésügyi törvényével [7.1], az alapvető tűzbiztonsági követelményekkel (melyeket a Belügyminisztérium Tűzvédelmi és Mentési Osztálya igazgatójának a tűzbiztonság alapvető követelményeinek jóváhagyásáról szóló, 2010. december 7-i 1-338. sz. rendelete hagyott jóvá) [7.16], a Litván Köztársaság területi közigazgatási egységekről és azok határaitól szóló törvényével [7.3], az LST EN ISO 13943 litván szabvánnyal („Tűzbiztonság. Szakszótár (ISO

13943:2017) [7.13], az LST EN 14339 litván szabvánnyal („Felszín alatti tűzcsapok”) [7.14] és az LST EN 14384 litván szabvánnyal („Felszín feletti tűzcsapok”) [7.15].

II. FEJEZET HIVATKOZÁSOK

7. A szabályzat a következő jogi aktusokra hivatkozik:

7.1. a Litván Köztársaság építésügyi törvénye;

7.2. a Litván Köztársaság helyhez kötött kulturális örökségek védelméről szóló törvénye;

7.3. a Litván Köztársaság területi közigazgatási egységekről és azok határaitól szóló törvénye;

7.4. az STR 2.01.01(2):1999 „Az épületekre vonatkozó alapvető követelmények. Tűzbiztonság” című műszaki építésügyi előírás, amelyet a Litván Köztársaság környezetvédelmi miniszterének 1999. december 27-i 422. sz. rendelete hagyott jóvá. Utóbbi rendelet az STR 2.01.01(2):1999 „Az épületekre vonatkozó alapvető követelmények. Tűzbiztonság” című építésügyi műszaki előírást hagyta jóvá;

7.5. az STR 1.05.01:2017 építésügyi műszaki előírás („Építésengedélyezési dokumentumok. Az építkezés befejezése. A befejezetlen építési munkák nyilvántartásba vétele és átadása. Az építkezés felfüggesztése. Az önhatalmú építkezés eredményeinek eltávolítása. Az építésengedélyezési dokumentumok jogellenes kibocsátásának következtében végrehajtott építkezés eredményeinek eltávolítása”), melyet a Litván Köztársaság környezetvédelmi miniszterének az STR 1.05.01:2017 sz. építésügyi műszaki előírás („Építésengedélyezési dokumentumok. Az építkezés befejezése. A befejezetlen építési munkák nyilvántartásba vétele és átadása. Az építkezés felfüggesztése. Az önhatalmú építkezés eredményeinek eltávolítása. Az építésengedélyezési dokumentumok jogellenes kibocsátásának következtében végrehajtott építkezés eredményeinek eltávolítása”) jóváhagyásáról szóló, 2016. december 12-i D1-878. sz. rendelete fogadott el;

7.6. az STR 1.06.01:2016 építésügyi műszaki előírás („Építmények. Építési munkák felügyelete”), melyet a Litván Köztársaság környezetvédelmi miniszterének az STR 1.06.01:2016 – „Építmények. Építési munkák felügyelete” című építésügyi műszaki előírást jóváhagyásáról szóló, 2016. december 2-i D1-848. sz. rendelete fogadott el;

7.7. az STR 1.01.03:2017 „Épületek osztályozása” című építésügyi műszaki előírás, amelyet a STR 1.01.03:2017 „Épületek osztályozása” című építésügyi műszaki előírást jóváhagyó, 2016. október 27-i D1-713. sz. környezetvédelmi miniszteri rendelettel hagytak jóvá;

7.8. az STR 2.06.04:2014 sz. építésügyi műszaki előírás („Utcák és helyi közutak. Általános követelmények”), melyet a Litván Köztársaság környezetvédelmi miniszterének az STR 2.06.04:2014 („Utcák és helyi közutak. Általános követelmények”) c. építésügyi műszaki előírás jóváhagyásáról szóló, 2011. december 2-i D1-933. sz. rendelete fogadott el (a továbbiakban: STR 2.06.04:2014);

7.9. az STR 2.07.01:2003 sz. építésügyi műszaki előírás („Vízellátást biztosító és szennyvízelvezető létesítmények. Épületgépészeti rendszerek. Kültéri épületgépészeti rendszerek”), melyet a Litván Köztársaság környezetvédelmi miniszterének az STR 2.07.01:2003 sz. építésügyi műszaki előírás („Vízellátást biztosító és szennyvízelvezető létesítmények. Épületgépészeti rendszerek. Kültéri épületgépészeti rendszerek”) jóváhagyásáról szóló, 2003. július 21-i 390. sz. rendelete fogadott el;

7.10. a tűzoltó és mentőfelszerelésekre, berendezésekre és eszközökre, tűzoltó anyagokra, tűzvédelmi jelzésekre vonatkozó kötelező biztonsági követelmények (a továbbiakban: kötelező termékbiztonsági követelmények), melyeket a Litván Köztársaság belügyminiszterének a tűzoltó és mentőfelszerelésekre, berendezésekre és eszközökre, tűzoltó anyagokra, tűzvédelmi jelzésekre

vonatkozó kötelező termékbiztonsági követelmények jóváhagyásáról szóló, 2019. június 11-i 1V-535. sz. rendelete hagyott jóvá;

7.11. a szabályozott építési termékek jegyzéke, melyet a Litván Köztársaság környezetvédelmi miniszterének a szabályozott építési termékek jegyzékének jóváhagyásáról szóló, 2022. január 24-i D1-15. sz. rendelete hagyott jóvá;

7.12. a forgalmazókra és az alállomásokhoz kapcsolódó elektromos berendezésekre vonatkozó szabályok, melyeket a Litván Köztársaság energiaügyi miniszterének a forgalmazók és alállomások elektromos berendezéseinek telepítésére vonatkozó szabályok jóváhagyásáról szóló, 2011. december 15-i 1-303. sz. rendelete hagyott jóvá;

7.13. az LST EN ISO 13943 litván szabvány – „Tűzbiztonság. Szakszótár (ISO 13943:2017)”;

7.14. az LST EN 14339 litván szabvány – „Felszín alatti tűzcsapok” (a továbbiakban: LST EN 14339);

7.15. az LST EN 14384 litván szabvány – „Felszín feletti tűzcsapok” (a továbbiakban: LST EN 14384);

7.16. a Belügyminisztérium Tűzvédelmi és Mentési Osztálya igazgatójának a tűzbiztonság alapvető követelményeinek jóváhagyásáról szóló, 2010. december 7-i 1-338. sz. rendeletével jóváhagyott alapvető tűzvédelmi követelmények (a továbbiakban: alapvető tűzvédelmi követelmények);

7.17. általános tűzvédelmi szabályok, melyeket a Belügyminisztérium Tűzvédelmi és Mentési Osztálya igazgatójának az általános tűzvédelmi szabályok jóváhagyásáról szóló, 2005. február 18-i 64. sz. rendelete hagyott jóvá (a továbbiakban: általános tűzvédelmi szabályok);

7.18. a beépített tűzoltó rendszerek tervezésére és telepítésére vonatkozó szabályok, amelyeket a Belügyminisztérium Tűzvédelmi és Mentési Osztálya igazgatójának a beépített tűzoltó rendszerek tervezésére és telepítésére vonatkozó szabályok jóváhagyásáról szóló, 2016. január 6-i 1-1. sz. rendelete hagyott jóvá;

7.19. a tűzvédelmi jelzések vállalkozások, intézmények és szervezetek általi használatáról szóló rendelkezések, melyeket a Belügyminisztérium Tűzvédelmi és Mentési Osztálya igazgatójának a tűzvédelmi jelzések vállalkozások, intézmények és szervezetek általi használatáról szóló rendelkezések jóváhagyásáról szóló, 2005. december 23-i 1-404. sz. rendelete hagyott jóvá (a továbbiakban: a tűzvédelmi jelzések vállalkozások, intézmények és szervezetek általi használatáról szóló rendelkezések).

8. Abban az esetben, ha a fent említett jogi eszközök bármelyike módosul, a jogi eszköz jelenlegi kiadása tekintendő irányadónak.

III. FEJEZET ÁLTALÁNOS KÖVETELMÉNYEK

9. A kültéri oltóvízellátás igénybe vétele során figyelembe kell venni a tűzvédelmi berendezés gyártója által megadott műszaki információkat és be kell tartani a berendezés használatát szabályozó jogi aktusok követelményeit annak érdekében, hogy az építmény gazdaságilag észszerű élettartama alatt fenntartsák azokat a műszaki jellemzőket, amelyek meghatározzák, hogy az építmény megfelel-e az alapvető tűzvédelmi követelménynek [7.4].

10. A tűzoltási célú vízellátáshoz szükséges kültéri oltóvízellátást a szabályzat a következőképpen értelmezi:

10.1. „oltóvízellátás”: vízvezeték-hálózati mérnöki szerkezetek (tűzoltó szivattyúállomások, tartályok, vízvezeték-hálózatok, tűzcsapokkal ellátott csővezetékek);

10.2. „természetes és/vagy mesterséges víztestek” (a továbbiakban: vízforrások): olyan felszíni víztestek, amelyek természetes módon jöttek létre, vagy amelyeket a technika segítségével hoztak létre, és amelyekben a tüzek eloltásához szükséges víz mennyisége természetes módon biztosított – a felszín alatti vizekből és/vagy a felszíni vizekből az év minden szakaszában;

10.3. „víztárolók”: víztározók, medencék, tavak stb., amelyek vízzel újból feltölthetők és nem vízáteresztő anyagokkal elválaszthatók a környezettől.

11. A kültéri oltóvízellátó hálózatokat és szerkezeteket, valamint azok elemeit az építési termékek, egyéb termékek és berendezések hatályos jogszabályoknak való megfelelése alapján ki kell értékelni [7.1; 7.11].

12. A kültéri oltóvízellátást le kell tesztelni. A kültéri oltóvízellátás vizsgálatával és ellenőrzésével kapcsolatos intézkedést (a továbbiakban: intézkedés) a vonatkozó normatív építési műszaki dokumentáció és a kültéri oltóvízellátás ellenőrzésére vonatkozó rendelkezések követelményei alapján kell kidolgozni [7.6]. Az építő (ügyfél), az építmények építési munkálatai műszaki felügyeletének vezetője, a vállalkozó meghatalmazott képviselője, az alvállalkozó meghatalmazott képviselője jelenlétében kell kidolgozni az intézkedést. A szabályzat 1. mellékletében meghatározott tűzcsapokra vonatkozó információkat, valamint a szabályzat 2. mellékletében meghatározott vízforrásokra és víztárolókra vonatkozó információkat csatolni kell a szerkezet tűzbiztonságát szolgáló mérnöki rendszerekkel kapcsolatos intézkedésekhez [7.6].

13. A mérnöki rendszer megrendelőjének tájékoztatnia kell a Belügyminisztérium Tűzvédelmi és Mentési Osztálya területi szervezeti egységét arról, hogy a szervezeti egység felügyelete alatt álló területen kültéri oltóvízellátó rendszer üzembe helyezésére megbízást adott.

14. A szabályzatban meghatározott épületnek a magasságát (m) a tűzoltó- és mentőautók felvonulási helyszínétől az épület legalacsonyabb talajszint feletti magasságáig kell számítani, és ahol nincs szükség tűzoltó és mentőautók felvonulására, a hordozható tűzlétra legalacsonyabb felszín feletti magasságától az épület legfelső szintjének (beleértve a tetőtéri födémeket is) a magasságáig kell nézni.

IV. FEJEZET TŰZOLTÁSI CÉLÚ VÍZFOGYASZTÁS

15. A kültéri oltóvízellátást valamennyi építmény esetében az előírt vízmennyiségnek megfelelően kell biztosítani, amely nem lehet kevesebb a szabályzat 2., 3. és 4. táblázatában a lakó- és nem lakáscélú épületekre, valamint a mérnöki szerkezetekre meghatározottnál, a 17. bekezdésben meghatározott esetek kivételével.

16. A tüzet azzal a vízmennyiséggel kell tudni eloltani, amely megfelel az egyéb felhasználási célú maximális vízfogyasztás időpontjában számított vízmennyiségnek. Nem tartozik ide az ipari üzemekben a terület öntözéséhez, a zuhanyzók, padlók és technológiai berendezések mosásához, valamint az üvegházak öntözéséhez szükséges víz mennyisége.

17. Kültéri oltóvízellátás nem engedélyezett az alábbiaknál:

17.1. legfeljebb 50 lakosú lakóövezetek és városi területeken kívül épített lakások esetében;

17.2. legfeljebb 1 000 köbméteres, I. tűzállósági fokozatú [7.16], városokban, falvakban épült középületek [7.3] és legfeljebb 50 lakosú lakóövezetek esetében;

17.3. legfeljebb 250 köbméteres, I. tűzállósági osztályba tartozó középületek esetében;

17.4. legfeljebb 1 000 köbméteres, I. tűzállósági fokozatú, illetve legfeljebb 250 köbméteres, II. vagy III. tűzállósági fokozatú, termelési, ipari, energetikai, raktározási, mezőgazdasági termelési célú épületek esetében, amelyek tűz- és robbanásveszélyesség szempontjából E_g besorolásúak;

17.5. legfeljebb 1 000 köbméteres, a mezőgazdasági termékek tárolására szolgáló szezonális építmények esetében;

17.6. legfeljebb 500 köbméteres, I. tűzállósági fokozatú, illetve legfeljebb 200 köbméteres, II. vagy III. tűzállósági fokozatú, termelési, ipari, energetikai, raktározási célú, illetve mezőgazdasági termékek kezelésére szolgáló épületek esetében, melyek tűz- és robbanásveszélyesség szempontjából C_g besorolásúak, valamint az e pontban említett méretűnél nem nagyobb és itt meghatározott tűzállósági fokozatú garázsépületek esetében;

17.7. a legfeljebb 2 évig használandó ideiglenes szerkezetek esetében;

17.8. nem összetett szerkezeteknél;

17.9. a növények termesztésére használt épületek esetében.

18. A vízvezeték-hálózat kialakításakor [7.9] (fővezetékek) az egy szabadtéri tűzhöz szükséges víz mennyiségét és a lakóterületen egyidejűleg rakható tüzek számát a szabályzat 1. táblázatának megfelelően kell meghatározni.

1. táblázat

Lakosság a lakóövezetben N (ezer ember)	Egyidejű tüzek száma	Tüzenkénti vízmennyiség (l/s)	
		legfeljebb 9 m magas épületeknél beépített terület	9 m magas és annál magasabb épületeknél beépített terület
$N < 5$	1	10	10
$6 \leq N < 10$	1	10	15
$11 \leq N < 25$	2	10	15
$26 \leq N < 50$	2	20	25
$51 \leq N < 100$	2	25	35
$101 \leq N < 200$	3	25	40
$201 \leq N < 300$	3	25	55
$301 \leq N < 400$	3	25	70
$401 \leq N < 500$	3	25	80
$501 \leq N < 600$	3	25	85
$601 \leq N < 700$	3	25	90
$701 \leq N < 800$	3	25	95
$801 \leq N < 1000$	3	25	100

19. A lakóépületekben és középületekben a tűzoltáshoz szükséges víz mennyiségét a szabályzat 2. táblázatának megfelelően kell meghatározni.

2. táblázat

Cikkszám	Az építmény rendeltetése [7.7]	A tűzoltáshoz használt víz mennyisége lakó- és középületekben (l/s), ahol az épületek térfogata V (ezer köbméter) (1–3. megjegyzés)				
		$V \leq 5$	$V \leq 25$	$V \leq 50$	$V \leq 150$	$V > 150$
1.	Egycsaládos, ikerház, többcsaládos és különböző társadalmi csoportoknak szánt épületek, hobbikertek	10	15	20	25	30
2.	Szállodák, közös épületek, nyilvános rekreációs célú, adminisztratív, kereskedelmi, szolgáltatási, szakszolgáltatási, vendéglátási, közlekedési, kulturális, tudományos, egészségügyi, személyes rekreációs, sport, vallási, különleges célú épületek	10	15	25	30	35

Megjegyzések:

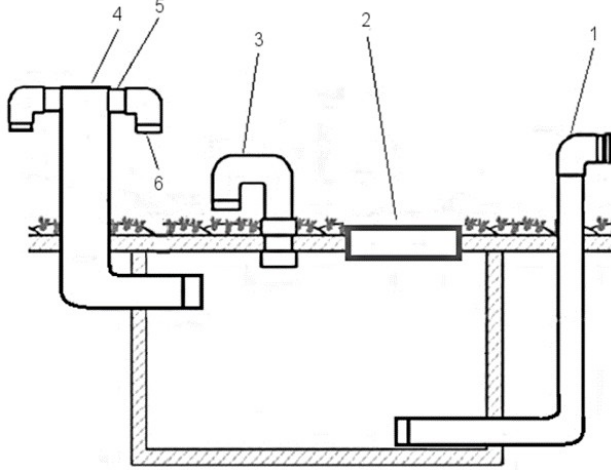
1. A tűzoltáshoz szükséges víz mennyiségének kiválasztásakor az egy sorban lévő összes mutatót figyelembe kell venni: az épület rendeltetését és a térfogatot.

2. Olyan lakóépületek (egy- és kétlakásos), melléképületek és hobbikerti épületek esetében, amelyek mérete nem haladja meg az 1 000 köbmétert, megengedett, hogy tűzoltási célokra egyetlen, de 10 köbméternél nem kisebb űrtartalmú víztárolót biztosítsanak (az 1. ábra egy példa a víztárolóra, a tároló 1–6. részének elrendezéséről és elhelyezkedéséről a tároló hosszú távú működéséhez szükséges összes paraméter [a tároló 1–6. részének magassága, hossza stb.] kiértékelése és megadása alapján kell dönteni).

3. Adott épület oltásához szükséges víz mennyiségét a 3.1–3.2. pontban meghatározott épületjellemzők (egyike) alapján meg kell növelni, kivéve, ha az épület egész területén beépített tűzoltó rendszereket szereltek fel:

3.1. 5 l/s ha az épület III. tűzállósági fokozatú, vagy az épület legfelső szintjének (beleértve a tetőtéri szintet) a talajszinttől mért magassága meghaladja a 26,5 m-t;

3.2. 10 l/s ahol az épület legfelső szintje (beleértve a tetőtéri szintet) padlójának a talajszinttől mért magassága meghaladja az 54 m-t.



1. ábra Példa víztárolóra: 1 – szárazcső B(75)-ös csatlakoztató hüvellyel (PN16) [7.10]; 2 – zárható ellenőrző fedél; 3 – szellőzőnyílás; 4 – 100 mm átmérőjű cső; 5 – visszacsapó szelep; 6 – B(75) méretű csatlakoztató hüvely (PN16) [7.10] vízzel való újbóli feltöltéshez.

20. A nem lakáscélú épületekben és azoknál a mérnöki szerkezeteknél, ahol automatizált tárolórendszereket működtetnek, a tűzoltáshoz szükséges víz mennyiségét a szabályzat 3. táblázata alapján kell meghatározni.

3. táblázat

Az építmény rendeltetése [7.7]	A szerkezet tűzállósági besorolása	A robbanás- és tűzveszélyes építmények kategóriája	Víztartalom (l/s) 60 m szélességig vagy hosszúságig terjedő, V térfogatú (ezer köbméter) tűzoltó szerkezetekhez (1. megjegyzés)											
			≤ 3	≤ 5	≤ 20	≤ 50	≤ 100	≤ 200	≤ 300	≤ 400	≤ 500	≤ 600	≤ 700	≤ 800
Mérnöki szerkezetek garázsokhoz, termelési, ipari, energetikai, raktározási célra, állattartásra, mezőgazdasági termékek kezelésére, egyéb járulékos célokra	I.	A _{sg} , B _{sg} vagy C _g (2. megjegyzés)	10	10	15	20	30	30	35	40	40	40	50	50
		D _g és E _g (3. megjegyzés)	10	10	10	15	15	20	20	25	25	25	25	30
	II. és III.	A _{sg} , B _{sg} vagy C _g (2. megjegyzés)	15	20	25	40	40	50	60	60	70	80	90	100
		D _g és E _g	10	15	20	30	40	40	50	50	50	50	60	70

szolgáló építmények, mérnöki szerkezetek automatizált tárolórendszerekhez	(3. megjegyzés)													
		Legalább 60 m szélességű vagy hosszúságú oltószerkezetek víztartalma (l/s)												
	I.	A _{sg} , B _{sg} vagy C _g (2. megjegyzés)	20	20	20	20	30	40	50	60	70	80	90	100
		D _g és E _g (3. megjegyzés)	10	10	10	10	15	20	25	30	35	40	45	50
	II. és III.	A _{sg} , B _{sg} vagy C _g (2. megjegyzés)	30	30	30	30	40	50	60	60	70	80	90	100
	D _g és E _g (3. megjegyzés)	25	25	25	35	45	45	50	50	60	60	70	80	

Megjegyzések:

1. A tűzoltáshoz szükséges víz mennyiségének kiválasztásakor az egy sorban lévő összes mutatót figyelembe kell venni: az építmények rendeltetését, az építmények kategóriáját a robbanásveszély és tűzveszély szerint, az építmény szélességét és térfogatát.

2. A garázsépületek tervezésénél alkalmazandó.

3. Gazdaságok melléképületeinek, állattartásra szolgáló épületeknek, egyéb járulékos használati célú épületeknek a tervezésénél alkalmazandó.

21. A mérnöki szerkezetek oltásához szükséges víz mennyiségét a szabályzat 4. táblázatának megfelelően kell megadni.

4. táblázat

Cikk szám	Mérnöki szerkezetek, szerkezeti jellemzők és egyéb paraméterek [7.7]	A szerkezetek oltásához szükséges víz mennyisége (l/s) (2. megjegyzés)
1.	Utak és aluljárók, amelyek hossza meghaladja az 1 000 m-t	20
2.	Vasúti vágányok olyan alagutakban, ahol a hosszuk meghaladja az 1 000 m-t	20
3.	110 kV-os alállomás 63 MVA vagy annál nagyobb teljesítményű transzformátorral, valamint 330 kV vagy annál nagyobb feszültségű alállomások (1. megjegyzés)	15
4.	Erődítmények, bunkerek, lőterek, műszaki megfigyelőtornyok, hulladéklerakók.	10
5.	Pajták (tűzveszélyes anyagok tárolására), ahol a területet a beépített terület, illetve a tető 250 négyzetméter feletti talajra vetített vetülete	10

alapján mérik.	
----------------	--

Megjegyzések:

1. Az illetékes hatóságok által kiadott egyéb normatív dokumentumok [7.12] a kapcsolóberendezések és alállomások elektromos berendezéseire is vonatkoznak.

2. A mérnöki szerkezeteknél az automatizált tárolórendszerek oltására a vízmennyiséget a szabályzat 3. táblázata határozza meg.

22. A legfeljebb 5 000 lakosú lakóövezetekben, valamint a kertészkedő közösségekben, ahol a szabadtéri tüzek vízigénye nem haladja meg a 10 l/s értéket, a következők engedélyezettek:

22.1. tűzcsapok telepítése a vízvezetékrendszer ágába annak biztosítása érdekében, hogy a tűzcsapnál a víztérfogatáram elérje legalább a 10 l/s értéket;

22.2. tűzcsapok telepítése DN80 vagy annál nagyobb átmérőjű vízvezetékrendszerbe;

22.3. ahol műszakilag nem kivitelezhető a tűzcsapok telepítése vagy a minimális 10 l/s vízáramlási sebesség a tűzcsapnál nem biztosított, a tűzoltási célú vízellátás a VI. fejezet követelményeinek megfelelő víztárolók és/vagy vízforrások, illetve más működő és szervizelhető tűzcsapok révén biztosítható. A víztárolótól és/vagy vízforrástól, illetve valamely más működőképes és használható tűzcsaptól a védett épület külső kerületéig mért távolság nem haladhatja meg az 1 000 m-t. Ezt a távolságot a tűzoltó és mentő járművek számára járható utakra kell kiszámítani.

23. A vízvezetékrendszereknél és tűzcsapoknál a víz áramlási sebessége érje el legalább a 10 l/s értéket.

24. A gumiabroncsok és hulladék gumi, illetve fafűrészpor, faforgács, bioüzemanyag tárolására kijelölt területek és hulladéklerakók esetében az oltóvíz mennyiségének meg kell felelnie a szabályzat 3. táblázatában meghatározottaknak (az éghető anyagok térfogatát összeegyeztetve a tűzveszélyesség szempontjából III. tűzállósági osztályba sorolt, „Cg” minősítésű épületekkel), de a víztérfogatáram nem lehet kevesebb 15 l/s-nél.

25. Az építmények oltásához szükséges víz mennyiségét a tűzterek elválasztó falai és a tűzfalak (védőfalak) közötti távolság alapján kell meghatározni, figyelembe véve az építmény tűzállósági fokozatát és a tűzterhelési kategóriát. Az olyan szerkezetek esetében, amelyeket a fent említett falakkal nem választanak el, és amelyek között nem tartanak minimális tűztávolságot, a mutatókat az építmény(ek) teljes térfogata és a legveszélyesebb kategória szerint kell összesíteni a robbanás- és tűzveszélyesség szempontjából.

26. A legalább 24 m széles és 10 m-nél nem alacsonyabb épületek és kereskedelmi, termelési, ipari, energetikai, raktározási célú épületek esetében (kivéve a melléképületként használt raktárépületeket), és ide nem értve a mezőgazdasági tevékenységekre szánt mezőgazdasági termékek kezelésére szolgáló épületeket (kert, istálló, garázs és egyéb mezőgazdasági célú épületek), a külső tűzlétrák, illetve a tűzoltók számára a tetőre való feljutáshoz kialakított 3. típusú külső lépcsők telepítésének helyén a telepítési pontokat az alsó és felső szakaszokon B(75) méretű csatlakoztatással ellátott szárazcsövekkel (PN16) kell felszerelni, amelyeknek meg kell felelniük a B(75) méretű tűzoltó nyomóömlő-csatlakoztatások csatlakoztatására előírt kötelező termékbiztonsági követelményeknek [7.10]. A csatlakoztatást a szárazcső-vezeték alsó részén a talaj felett 1 m és 1,5 m közötti magasságban kell felszerelni.

27. A szárazcső-vezetékhez szükséges építési termékeket ennek megfelelő anyagokból kell kiválasztani, és úgy kell megtervezni, hogy ellenálljanak az esetleges külső és belső mechanikai hatásoknak.

28. Áruk, tömegárúk és egyéb éghető anyagok szállítására szolgáló konténerok esetében a víztartalmat a tárolók száma alapján kell meghatározni:

28.1. 30–50 db – 15 l/s;

28.2. 51–100 db – 20 l/s;

28.3. 101–300 db – 25 l/s;

28.4. 301–1 000 db – 40 l/s.

29. A beépített tűzoltó rendszerekhez szükséges teljes vízigényt a belső tűzoltó rendszerekkel felszerelt épületek esetében külön kell kiszámítani, összeadva a felsorolt rendszerekhez és a kültéri oltóvízellátáshoz szükséges vízigényt, a tűzoltáshoz szükséges idő figyelembevételével.

30. Ha a gyártáshoz, termeléshez használt víz tűzoltásra felhasználható, tűzcsapokat kell beépíteni az ipari vízvezeték-hálózatba.

31. Tűzoltási idő a tűzoltáshoz szükséges víz mennyiségének kiszámításához:

31.1. 2 óra az I. tűzállósági fokozatú épületek esetében;

31.2. 3 óra a II. és III. tűzállósági fokozatú épületek esetében.

32. A víztárolóban vagy vízforrásban az oltóvízkészleteket a következő módon kell eltárolni:

32.1. 48 órán belül – a szabályzat 2–3. táblázatában meghatározott épületek esetében;

32.2. 96 órán belül – a szabályzat 4. táblázatában meghatározott építőmérnöki szerkezetek esetében.

33. Lakóövezetekben [7.3] a vízellátó hálózatokban és az egyszintes építmények bemeneti nyílásainál a minimális nyomás nem lehet kisebb, mint 0,1 MPa a települési víz maximális fogyasztásának időpontjában.

V. FEJEZET OLTÓVÍZELLÁTÁS

34. A tűzcsapokkal felszerelt vízellátó hálózatoknak cirkulárisnak kell lenniük, a szabályzat 22. pontjában meghatározott esetek kivételével. A cirkuláris vízellátó hálózathoz csatlakoztatott, legfeljebb 200 m hosszúságú vízellátó rendszereknél – áganként – legfeljebb egy tűzcsap telepíthető.

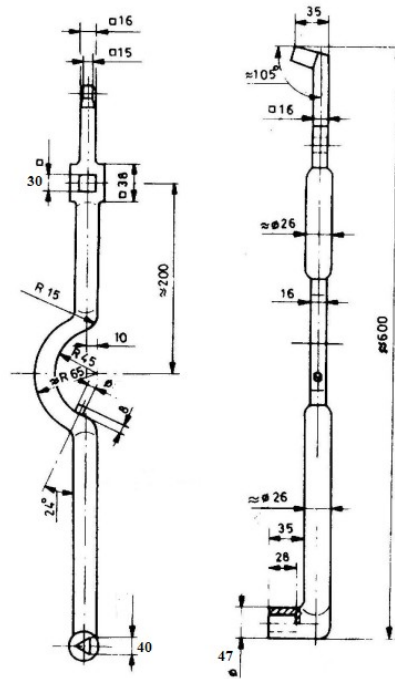
35. Az oltóvízellátást úgy kell megtervezni, és a szelepeket úgy kell elhelyezni, hogy a javításkor, szereléskor lekapcsolt vízellátó szakaszon legfeljebb 5 tűzcsap legyen lekapcsolva.

36. Az épületeken kívüli tüzek oltására olyan felszín feletti tűzcsapokat kell használni, melyek megfelelnek az LST EN 14384 szabvány [7.15] követelményeinek, és azokat leválasztható eszközökkel (C. típus) kell használni. A felszín feletti tűzcsapokat legalább két B(75) méretű csővéggel (PN16) kell felszerelni, amelyeknek meg kell felelniük a B(75) méretű tűzoltó nyomótömlő-csatlakoztatások csatlakoztatására vonatkozó kötelező termékbiztonsági követelményeknek [7.10]. A föld feletti tűzcsapoknál a K_v vízáramlási tényező nem lehet 140-nél kisebb.

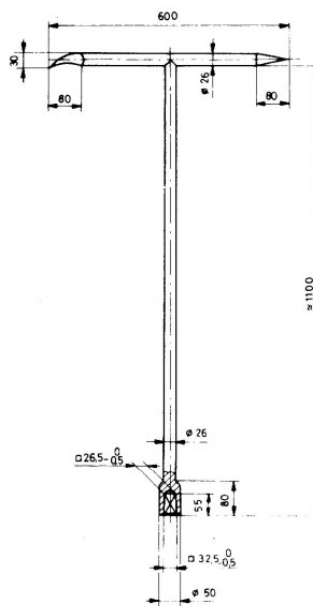
37. A föld feletti tűzcsap föld feletti magasságának legalább 600 mm-nek és legfeljebb 1 500 mm-nek kell lennie a talajtól a kiömlő nyílás középpontjáig mérve. A föld feletti tűzcsap leválasztható/megszakító berendezését a gyártó által meghatározott műszaki dokumentációnak megfelelően kell felszerelni.

38. A felszíni tűzcsapoknak és védőburkolataiknak piros színűnek kell lenniük.

39. Javasoljuk, hogy a tűzcsapot a víz elindításához egy egytetemes kulccsal lehessen kinyitni (a kulcsok példáit a 2. és 3. ábra tartalmazza).



2. ábra Föld feletti tűzcsap kulcsa



3. ábra Föld alatti tűzcsap kulcsa

40. Csak akkor alakíthatók ki és telepíthetők az LST EN 14339 szabvány [7.14] követelményeinek megfelelő felszín alatti tűzcsapok, ha műszakilag nem lehetséges felszín fölötti tűzcsapok beszerelése (a tűzcsapot gyalogosok számára vagy az utakra (utcára) tervezték).

41. A föld alatti tűzcsap kútját könnyen felnyitható és megjelölt fedéllel kell borítani (piros színű, felirattal stb.). Tilos a föld alatti tűzcsap fedelét anyacsavarral, lakattal vagy más módon lezárni, ezzel megnehezítve a kinyitást (csavarozatlan rudak használata külön kulcsokkal történő csavarozás esetén).

42. A tűzcsapokhoz vezető utakat mindig szabadon kell hagyni. A tűzcsaphoz legalább 3,5 m [7.16] útszélességet kell biztosítani. A csatlakoztató hüvely magasságában 1 m sugarú sávon belül nem lehetnek akadályok (védőkorlátok, parkolótáblák és/vagy sárga cikk-cakkos útburkolati jel, amely az út azon területét (oldalát) jelöli, ahol a parkolás a cikk-cakkos záróvonal teljes

hosszában tilos). A burkolatoknak 10–20 cm magasnak vagy könnyen eltávolíthatónak (elhajlíthatónak vagy kézzel felemelhetőnek) kell lenniük.

43. A tűzcsapokat az úttest szélétől legfeljebb 2,5 m-re kell telepíteni, de legalább 5 m-re azon helyektől és épületek falától, ahol éghető anyagokat tárolnak, és legalább 1 m-re az egyéb berendezésektől és szerkezetektől (tetők, kerítések, oszlopok, útjelző táblák stb.). A felszín feletti tűzcsapokat nem szabad a jármű-parkolóhelyeknél az úttest szélétől 1 m-nél kisebb távolságra telepíteni, kivéve, ha a tűzcsapokat körülkerítik és törés elleni védelemmel látják el.

44. Amennyiben a kültéri oltóvízellátó rendszer a fogyasztók számára és tűzoltási célokra is biztosít vizet, a tűzcsapokhoz vezető ágak hossza nem haladhatja meg a 200 m-t, és az ág legkisebb átmérőjének el kell érnie a 100 mm-t, hacsak erről másként nem rendelkeznek.

45. A tűzcsapokat úgy kell a vízellátó hálózatokba beépíteni, hogy azok a tűzoltó tömlővezetékétől ne legyenek 150–200 m-nél nagyobb távolságra. A tűzcsap és az érintett épület külső kerülete közötti távolság nem haladhatja meg a 200 m-t, a 22. pontban említett esetek kivételével. Ez a távolság legfeljebb 300 m-re növelhető a kulturális örökségnek minősülő objektum területén található olyan építményeknél [7.2], amelyek a kulturális örökség részét képezik, ha az építmény egész területén beépített tűzoltó rendszert szerelnek fel [7.18].

46. Ha a tűz kívülről történő eloltásához szükséges vízmennyiség legfeljebb 15 l/s víztérfogatáramot tesz szükségessé, azt egyetlen tűzcsapból kell biztosítani. Ha a tűz kívülről történő eloltásához szükséges vízmennyiség 15 l/s vagy annál nagyobb víztérfogatáramot tesz szükségessé, azt legalább két tűzcsapból kell biztosítani.

47. A vízellátó hálózatok átmérője mögötti döntésnek olyan műszakilag megalapozott megoldásokon kell alapulnia, amelyek figyelembe veszik a vízellátó hálózatoknál az egyes szakaszok hálózati meghibásodás esetén történő leválasztása után felmerülő működési körülményeket. A tűzcsapokkal felszerelhető vízellátó hálózatok vezetékátmérőjének legalább 100 mm-nek kell lennie, a 22. pontban említett esetek kivételével.

48. A tűzcsapokat álló helyzetben kell beépíteni. Felszín alatti tűzoltó állomások esetében a tűzcsap tengelyének legalább 0,15 m-re és legfeljebb 0,18 m-re kell lennie a kútfedél belső szélétől (vízszintes vetület), és a felszín alatti tűzcsap teteje pedig – vízszintesen nézve – legyen 0,2 m és 0,4 m közötti távolságra a kútfedéltől.

49. Az elektromos állomások és alállomások területén található tűzcsapokat és egyéb víztesteket oly módon kell földelni, hogy a földelési ellenállás ne haladja meg a 4 ohm értéket.

50. A föld alatti tűzcsapokat épületekhez vagy más alapokhoz rögzített táblákkal kell jelezni, és/vagy speciális állványokon vagy oszlopokon elhelyezett táblákkal kell jelölni. A jelzések a felszín alatti tűzcsaptól legfeljebb 20 m-re lehetnek, és azokat 1,5–2 m magasságban az épületek falára vagy valamilyen más alapra kell helyezni, illetve legalább 0,8 m magas speciális állványokra (oszlopokra). Amennyiben ez műszakilag nem lehetséges (ha a tűzcsapokat az utakon stb. telepítik), a jelzést a föld alatti tűzcsaptól számított minden 20 m után ki kell tenni, a föld alatti tűzcsap fedelét pirosra kell festeni, és/vagy a vállalkozások és létesítmények bejáratánál a tűzcsapok elrendezését bemutató ábrát kell elhelyezni.

51. A felszín alatti tűzcsap elhelyezkedését a szabályzat 3. mellékletében szereplő tűzcsapjelző tábla egy példája mutatja.

52. A víztárolók, vízforrások közelében és a vízkivételi pontoknál tűzvédelmi jelzéseket kell elhelyezni, és azoknak meg kell felelniük a tűzvédelmi jelzések vállalkozások, létesítmények és szervezetek általi használatáról szóló rendelkezések [7.19] követelményeinek.

53. A tűzoltáshoz szükséges víz mennyiségét a szabályzat 2., 3. és 4. táblázata, a 24., 25., 28. és 29. pont rendelkezései, valamint a tűzoltási idő hossza alapján kell meghatározni (a szabályzat 31. pontja).

54. A tűzoltó szivattyúállomásokat (a továbbiakban: szivattyúállomások) oly módon kell kialakítani, hogy a tűzoltó szivattyúkat magáról a szivattyúállomásról és távolról is el lehessen indítani. A tűzoltó szivattyúkat az LST EN 12845 szabvány szerint választják ki.

55. Függetlenül a beépített szivattyúállomások számától, legalább két szívócsőnek lennie kell.

56. A szivattyúállomásokat, azok vezérlőpultjait, automatikus tűzoltó szivattyúkat olyan helyeken kell felszerelni, ahol a tűzgátlók minimális tűzállósága legalább REI 60. A levegő hőmérséklete a szivattyú helyiségben nem lehet kevesebb, mint + 4 °C. A belső égésű motorral felszerelt tűzoltó szivattyúknál a gyártó ajánlásainak megfelelően gondoskodni kell a megfelelő szellőzésről.

VI. FEJEZET VÍZFORRÁSOK, VÍZTÁROLÓK

57. A tárolóknak olyan vízbefogadó képességgel kell rendelkezniük, hogy azzal elegendő vizet tudjanak a tárolóban tartani a maximális fogyasztáshoz és a tűzoltáshoz.

58. A tűzoltó víztárolókban levő vízkészletet rendelkezésre kell bocsátani, amikor a tűzoltáshoz szükséges vízmennyiséget a vízforrás nem tudja biztosítani.

59. A vízszolgáltató társaság a törvényileg előírtak szerint [7.1] gondoskodik a vízellátás feltételeiről (csatlakozási feltételeket) a tűzoltáshoz szükséges víz biztosításához.

60. A víztárolók és vízforrások kapacitását, a tűzoltáshoz szükséges víz mennyiségét a szabályzat 2., 3. és 4. táblázata, valamint a 24., 25., 28. és 29. pont rendelkezései alapján kell meghatározni, melyhez a vízmennyiséget meg kell szorozni a tűzoltási idővel (a szabályzat 31. pontja).

61. A víztárolókat és berendezéseiket védeni kell a fagytól.

62. A víztározó tornyot fel kell szerelni a víztárolók és tűzoltóautók feltöltésére szolgáló berendezéssel.

63. A betonból kialakított víztárolók vízzáróságát letesztelik, amikor a beton szerkezeti szilárdsága kialakul.

64. A hidraulikus vizsgálat során a tárolót két szakaszban töltik fel vízzel:

64.1. feltöltés 1 m magasságig, majd tárolás egy napig;

64.2. a szükséges víz számított mennyiségével való feltöltés, és tárolás legalább három napig.

65. A víztároló tartályt használatra alkalmasnak kell nyilvánítani, ha a napi szivárgás mértéke a vízzel töltött tároló falfelületének 1 négyzetméterére vetítve nem haladja meg a 3 litert. A vizsgálati eredményeket fel kell tüntetni a szabályzat 2. mellékletében.

66. A nyílt vízforrások kapacitásának kiszámításakor fel kell mérni a víz potenciális párolgását és a jégképződéssel is számolni kell.

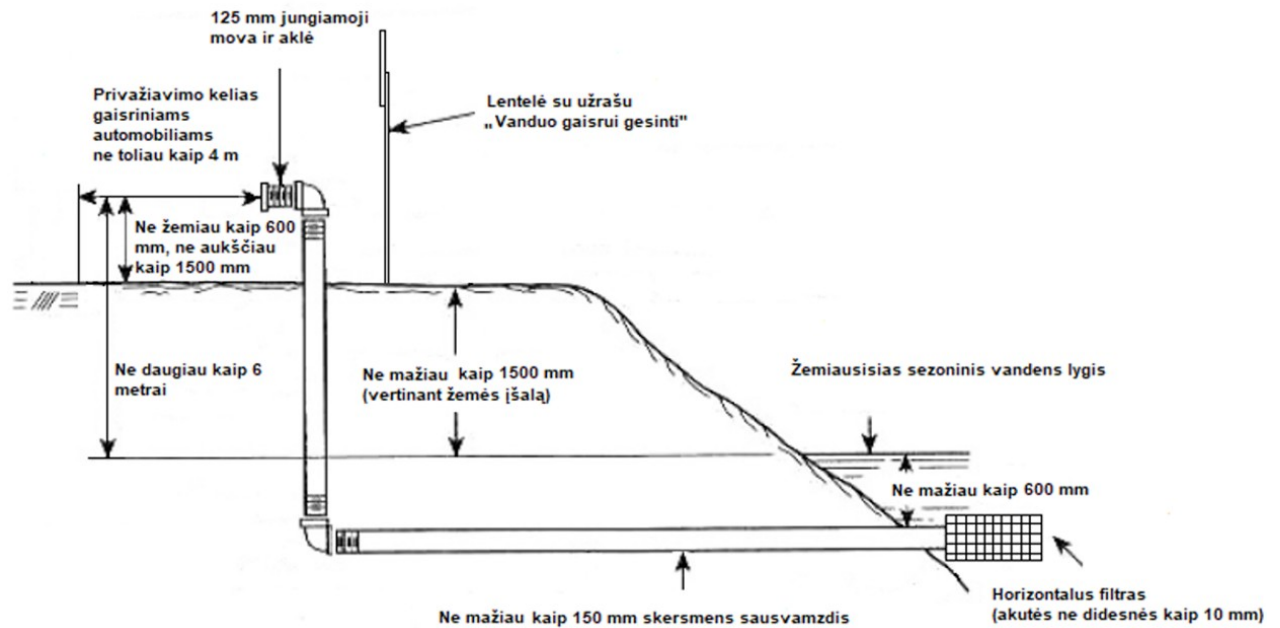
67. A közlekedési rendszernek biztosítania kell a tűzoltó járművek számára a víztárolókhöz, vízforrásokhoz és egyéb vízkivételi pontokhoz való hozzáférést.

68. E szabályzat alkalmazásában a vízkivételi pont a következőképpen értendő:

68.1. vízkivétel egy tűzoltó szívótömlővel a kútból, a víztárolóból, a vízforrásból – az a mélység, amely biztosítja a szükséges mennyiségű vizet a tüzek eloltásához;

68.2. vízkivétel föld alatti víztározókból csatlakoztató hüvely és szárazcső együttesének segítségével, illetve vízforrásokból vagy víztárolókból, a 4. ábrának megfelelően;

68.3. vízkivétel a felszíni víztározókból csatlakoztató hüvely segítségével.



4. ábra Víz kivétel természetes és/vagy mesterséges víztestek víztározóiból szárazcsővel

125 mm jungiamoji mova ir aklė	125 mm-es csatlakozóhüvely és csatlakozó
Privaziavimo kelias gaisriniams automobiliams ne toliau kaip 4 m	Felvonulási út tűzoltóautók számára (legfeljebb 4 m)
Ne žemiau kaip 600 mm, ne aukščiau kaip 1500 mm	Legalább 600 mm, legfeljebb 1 500 mm magas
Ne daugiau kaip 6 metrai	Legfeljebb 6 méter
Lentelė su užrašu „Vanduo gaisrui gesinti“	Tábla „Víz tűzoltáshoz” felirattal
Ne mažiau kaip 1500 mm (vertinant žemės įšalą)	1 500 mm vagy több (talajmenti fagy értékelése)
Žemiausiasis sezoninis vandens lygis	Legalacsonyabb szezonális vízszint
Ne mažiau kaip 600 mm	600 mm vagy több
Ne mažiau kaip 150 mm skersmens sausvamzdis	Legalább 150 mm átmérőjű szárazcső
Horizontalus filtras (akutes ne didesnes kaip 10 mm)	Vízszintes elhelyezkedésű szűrő (10 mm-nél nem nagyobb lyukméret)

69. Amennyiben nem terveznek és alakítanak ki fordulóhelyet a gépjárművek számára, az STR 2.06.04:2014 szabvány [7.8] 6. ábrájának megfelelően, a víztárolók és a vízforrások közelében a vízkivételi pontnál egy 12x12 gépjárműnek elegendő fordulóterületet kell kialakítani.

70. A jármű megállási pontja vagy a tűzoltó szivattyú csatlakoztató csatlakozásának csatlakozási pontja és a vízkivételi pont közötti távolság nem haladhatja meg a 7 m-t, figyelembe véve a lehetséges akadályok összességét, a víztest partvonalát, a lejtőt stb.

71. Amennyiben a szükséges vízmennyiséget a víztárolókból biztosítják, legalább két víztárolót kell tervezni. Mindegyik víztárolónak (vagy a víztároló minden egyes légmentesen szigetelt részének) a tűzoltási célú vízmennyiség legalább 50 %-ának befogadására alkalmasnak kell lennie. Ha a szükséges vízmennyiséget vízforrásból biztosítják, a vízkészletnek legalább a tűzoltási célú vízmennyiség 100 %-át ki kell tennie.

72. A víztárolók közötti távolság nem haladhatja meg a 400 métert.

73. A víztárolók, illetve vízforrások legfeljebb 200 m távolságra lehetnek az oltandó épületektől, melyek oltásához az e víztestekből származó vizet használják majd. A tűzoltók által lefektetett tömlővezeték alapján kiszámított távolság – a víztárolóból vagy vízforrásból történő vízkivonási ponttól a védendő épület területének legkülső pontjáig – nem haladhatja meg a 200 m-t.

74. A víztárolókból vagy vízforrásokból történő vízkivétel helyétől a II. és III. tűzállósági osztályba tartozó épületekig, illetve a nyílt tárolásra kijelölt helyekig, a használt gumiabroncsok és

hulladék gumi, fűrészpor, faforgács, bioüzemanyagok tárolására használt raktárépületekig, hulladéklerakókig és egyéb éghető anyagok tárolóhelyéig számított távolságnak legalább 30 m-nek, az I. tűzállósági fokozatú épületekig mért távolságnak pedig 10 m-nek kell lennie. Tilos a víztárolókból vagy vízforrásokból történő vízfelvétel helye és az épület között a gépjárművek számára megfordulási lehetőséget kialakítani, ha: a II. és III. tűzállósági fokozatú épületekig és nyílt tárolásra kijelölt helyekig, illetve a használt gumiabroncsok, hulladék gumi, fa, fűrészpor, faforgács, bioüzemanyag tárolására használt raktárépületekig, hulladéklerakóig, illetve egyéb éghető anyagokat tároló létesítményekig mért távolság 30 m-nél kisebb, az I. tűzbiztonsági fokozatú épületek esetében pedig nem éri el a 10 m-t. Ha a vízfelvételhez igénybe vett víztárolók vagy vízforrások pontjától az épületekig és az e bekezdésben meghatározott, éghető anyagok nyílt tárolására szolgáló helyszínig mért távolság kisebb, mint az előírt távolság, tűzzáró szakaszokról kell gondoskodni válaszfalakkal és lemezekkel, melyeket a tűzbiztonsági alapkövetelményeknek megfelelően kell kiválasztani [7.16].

75. A víztárolók és vízforrások tűzoltó tömlőkkel való újratöltése legfeljebb 250 m távolságig megengedett.

76. Amennyiben nehéz a vizet közvetlenül a víztárolóból vagy a vízforrásból tűzoltó szívótömlőn keresztül kinyerni, legalább 3–5 köbméter űrtartalmú kutakat kell biztosítani a vízkivételhez. A víztárolót vagy vízforrást a vízkivétel céljából a kúttal összekötő csövek átmérőjének elég nagyoknak kell lennie ahhoz, hogy a tűzoltási célokra számított vízhozamot biztosítani tudják, de legalább 200 mm átmérővel rendelkezniük kell.

77. A bekötővezetéknel (amely a vízforrással az összeköttetést biztosítja, vagy a kút előtt) egy külön kutat kell felszerelni egy legalább 200 mm átmérőjű szeleppel és zárószerkezettel a nyílásfedél alatt. A zárószerkezettel ellátott szeleppel felszerelt kúton fel kell tüntetni a „NYITÓSELEP” feliratot, hogy télen könnyen megtalálható legyen. Az ilyen kutak fedelét záruk nélkül kell felszerelni, és az év bármely szakában könnyen fel kell tudni nyitni (nem reteszelt, csavarozott anyákkal stb.).

78. A víztároló tartályoknál és vízforrásoknál fluoreszkáló vagy éjszaka világító nyilakat kell elhelyezni a vízkivétel helyén. A nyilakon fel kell tüntetni a víztároló és/vagy a vízforrás kapacitását.

79. A vízforrás oldalán lévő bekötővezeteket olyan rácsokkal kell felszerelni, amelyek fel tudják fogni a törmeléket és más idegen tárgyakat. Erre a célra legfeljebb 10x10 mm-es vagy 10 mm-nél kisebb lyukméretű szűrőt kell használni.

80. A szivattyúállomásokat fel kell szerelni egy olyan berendezéssel, amely az általános használatra szánt vízmennyiség kimerülése után megakadályozza, hogy a tározóban megmaradt, tűzoltó és/vagy vészhelyzeti célra szánt vizet felhasználják.

81. A kültéri tűzoltó szivattyúk vezérlésének automatikusnak kell lennie. Beépített tűzoltó rendszer esetében a tűzoltó szivattyúk működésbe lépése után az egyéb célokra használt, nem tűzoltási célokra használt szivattyúkat ki kell kapcsolni.

82. A föld alatti víztartályok tűzzel szembeni viselkedése nem lehet normatív, és a föld feletti tartályokat legalább A2 osztályú gyúlékonysági osztályba tartozó építési termékekből kell készíteni.

83. Tűzvédelmi jelzéseket kell felszerelni a tűzvédelmi célokból létrehozott vagy átalakított víztestekre (oltóvíztározók, természetes vagy mesterséges víztestek, tűzcsapok stb.), amelyeknek meg kell felelniük a tűzvédelmi jelzések vállalkozások, létesítmények és szervezetek általi használatáról szóló rendelkezések [7.19] követelményeinek.

84. Kültéri oltóvízellátó rendszereknél az üzemeltetőnek gondoskodnia kell az általános tűzvédelmi előírásoknak [7.17] való megfelelésről.

A kültéri oltóvízellátó hálózatok és szerkezetek
tervezésére és telepítésére vonatkozó szabályzat
1. melléklet

(Példa a tűzcsapra vonatkozó vizsgálati/ellenőrzési jegyzőkönyvre)

A TŰZCSAPRA VONATKOZÓ VIZSGÁLATI/ELLENŐRZÉSI JEGYZŐKÖNYV

(dátum)

(lakóhely neve)

Résztvevők:

Az építő képviselője (ügyfél) _____
(a társaság vagy természetes személy neve)

Építéskarbantartási vezető _____
(vezetéknév és keresztnév)

A vállalkozó képviselője _____
(a társaság vagy természetes személy neve)

Az alvállalkozó képviselője _____
(a társaság vagy természetes személy neve)

az alábbi munkákat végezte _____
(a munkák neve)

és a következőket állapította meg:

Cikkszám	Tűzcsap jellemzői	Adatok
	Cím (település, utca, épületszám)	
	Koordináták (földrajzi hosszúság/földrajzi szélesség) (1. megjegyzés)	
	Típus (felszín fölötti, felszín alatti)	
	Jelölés (a jelölés helye) (IGEN/NEM)	
	Vízvezeték-hálózat (körkörös/elágazó, átmérő, mm)	
	Távolság az úttest szélétől (utca) a tűzcsapig (m)	
	Távolság a jelzéstől a tűzcsapig (m)	
	Távolság a legközelebbi épülettől a tűzcsapig (m)	
	A tűzcsap által szolgáltatott víz áramlási sebessége (l/s)	
	Működésre alkalmas (IGEN/NEM) (2. megjegyzés)	
	Egyéb megjegyzések	

Megjegyzések:

1. A koordináták WGS84 formátumban vannak megadva.
2. A víztárolókat, vízforrásokat befolyásoló környezeti feltételek (vegetáció, iszap, szemét, hó, jég stb.).

MEGOLDÁS: A tűzcsap alkalmas/nem alkalmas a működtetésre.

Az építő képviselője (ügyfél)
(aláírás)

(keresztnév és vezetéknev)

Az építési munkák karbantartási kézikönyve

(aláírás)

(keresztnév és vezetéknev)

A vállalkozó képviselője

(aláírás)

(keresztnév és vezetéknev)

Alvállalkozó képviselője
(aláírás)

(keresztnév és vezetéknev)

A kültéri oltóvízellátó hálózatok és szerkezetek tervezésére és telepítésére vonatkozó szabályzat
2. melléklet

(Példa a víztárolókra és/vagy vízforrásokra vonatkozó vizsgálati/ellenőrzési jegyzőkönyvre)

VÍZTÁROLÓKRA ÉS/VAGY VÍZFORRÁSOKRA VONATKOZÓ VIZSGÁLATI/ELLENŐRZÉSI JEGYZŐKÖNYV

_____ (dátum)

_____ (lakóhely neve)

Résztevők:

Az építő képviselője (ügyfél) _____
(a társaság vagy természetes személy neve)

épület építésére vonatkozó műszaki felületei
kézikönyv _____
(vezetéknév és keresztnév)

a vállalkozó
képviselője _____
(a társaság vagy természetes személy neve)

az alvállalkozó
képviselője _____
(a társaság vagy természetes személy neve)

az alábbi munkákat végezte:
_____ (a munkák neve)

és a következőket állapította meg:

Cikkszám	A víztároló, vízforrás jellemzői	Adatok
1	Cím (település, utca, épületszám)	
2	Koordináták (vízkivételi pontok) (1. megjegyzés)	
3	Típus (tározó, tó, úszómedence, természetes vagy mesterséges vízforrás stb.)	
4	Mennyiség/térfogat (m ³)	
5	Címkézés (IGEN/NEM)	
6	Távolság a tűzoltóautó megállási pontjától vagy a tűzoltó szivattyú csatlakoztatójának csatlakozásától a vízfelvételi pontig (m)	

	Bekötőút (IGEN/NEM)	
	Működésre alkalmas (IGEN/NEM) (2. megjegyzés)	
	Egyéb megjegyzések	

Megjegyzések:

1. A koordináták WGS84 formátumban vannak megadva.
2. A víztárolókat, vízforrásokat befolyásoló környezeti feltételek (vegetáció, iszap, szemét, hó, jég stb.).

MEGOLDÁS: A víztároló tartály/vízforrás működőképés/nem működőképés.

Az építő képviselője (ügyfél) _____

_____ (aláírás) _____ (keresztnev és vezetéknev)

Az építési munkák karbantartási kézikönyve _____

_____ (aláírás) _____ (keresztnev és vezetéknev)

A vállalkozó képviselője _____

_____ (aláírás) _____ (keresztnev és vezetéknev)

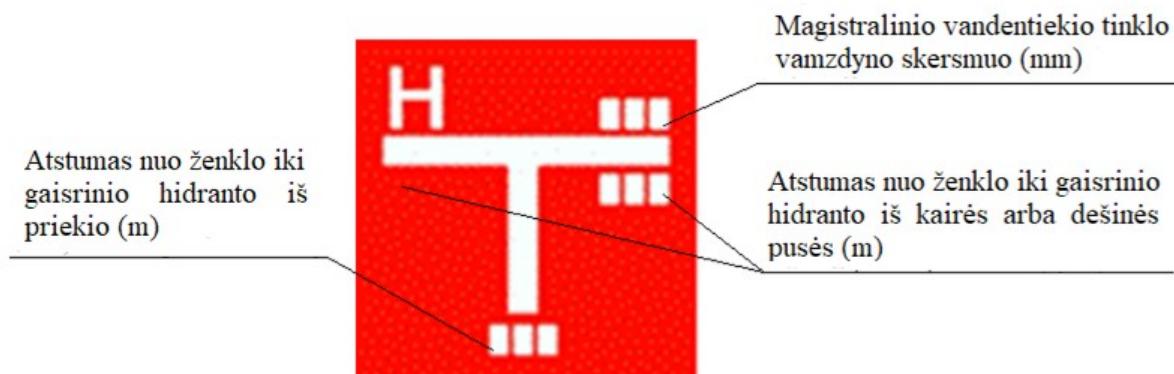
Alvállalkozó képviselője _____

_____ (aláírás) _____ (keresztnev és vezetéknev)

A kültéri oltóvízellátó hálózatok és szerkezetek tervezésére és telepítésére vonatkozó szabályzat
3. melléklet

(Példa tűzcsap jelzésére)

TŰZCSAPJELZŐ TÁBLA



Atstumas nuo ženklo iki gaisrinio hidranto iš priekio (m)	Távolság a táblától a tűzcsap elejéig (m)
Magistralinio vandentiekio tinklo vamzdyno skersmuo (mm)	Vízvezetékrendszer csövének átmérője (mm)
Atstumas nuo ženklo iki gaisrinio hidranto iš kairės arba dešinės pusės (m)	Távolság a tábla és a tűzcsap között a bal vagy jobb oldalon (m)

Megjegyzések:

1. A tűzcsapjelző táblának (a továbbiakban: tábla) négyzet alakúnak, és legalább 200 x 200 mm-esnek kell lennie. A tábla méreteinek növelésével meg kell növelni a tábla minden jelének és adatának méretét ugyanabban a méretarányban.
2. A jelölés színe fehér piktogram, piros alapon.
3. A jelölések magassága és a bennük szereplő adatok nem lehetnek kisebbek, mint 20 mm, szélességüknek pedig el kell érnie legalább a 10 mm-t.
4. A táblát olyan anyagokból kell készíteni, amelyek ellenállnak az ütéseknek és a használatuk szerinti környezetnek megfelelő légköri anyagoknak.