

**DIRECTOR DEL DEPARTAMENTO DE EXTINCIÓN DE INCENDIOS Y  
SALVAMENTO DEPENDIENTE DEL MINISTERIO DEL INTERIOR**

**ORDEN  
POR LA QUE SE APRUEBAN LAS NORMAS PARA EL DISEÑO Y LA INSTALACIÓN  
DE REDES Y ESTRUCTURAS EXTERIORES DE SUMINISTRO DE AGUA CONTRA  
INCENDIOS**

N.º  
Vilna

De conformidad con el artículo 7, apartado 1, punto 3, de la Ley de seguridad contra incendios de la República de Lituania y el artículo 8, apartado 5, de la Ley sobre la construcción de la República de Lituania, y visto el apartado 5 de la Resolución del Gobierno n.º 341, de 9 de abril de 2008, sobre la atribución de competencias a las instituciones estatales para determinar los requisitos básicos de las obras de construcción y los parámetros técnicos de las obras de construcción, de acuerdo con los niveles y las clases de características de las obras de construcción o de los productos de construcción:

1. Por la presente apruebo las Normas para el diseño y la instalación de redes y estructuras exteriores de suministro de agua contra incendios (adjuntas).

2. Por la presente declaro nulo el punto 1.4 de la Orden del Director del Departamento de Extinción de Incendios y Salvamento dependiente del Ministerio del Interior, de 22 de febrero de 2007, número 1-66, por la que se aprueban los documentos normativos de seguridad de los edificios (modificados y completados por las Normas).

3. Declaro que la presente Orden entrará en vigor

Director

APROBADO POR  
la Orden n.º ... del Director del  
Departamento de Extinción de  
Incendios y Salvamento dependiente  
del Ministerio del Interior

## **NORMAS PARA EL DISEÑO Y LA INSTALACIÓN DE REDES Y ESTRUCTURAS EXTERIORES DE SUMINISTRO DE AGUA CONTRA INCENDIOS**

### **CAPÍTULO I DISPOSICIONES GENERALES**

1. Las Normas para el diseño y la instalación de redes y estructuras exteriores de suministro de agua contra incendios (en lo sucesivo, las «Normas») se elaboraron de conformidad con la Ley sobre la construcción de la República de Lituania [9.1], el Reglamento técnico de construcción STR 2.01.01(2):1999 «Requisitos esenciales para las obras de construcción. Seguridad contra incendios», aprobado mediante la Orden n.º 422 del Ministro de Medio Ambiente de la República de Lituania, de 27 de diciembre de 1999, sobre la aprobación del Reglamento STR 2.01.01(2):1999 «Requisitos esenciales para los edificios. Seguridad contra incendios» [9.4] y los Requisitos básicos de seguridad contra incendios aprobados por la Orden n.º 1-338 del Director del Departamento de Extinción de Incendios y Salvamento dependiente del Ministerio del Interior, de 7 de diciembre de 2010, por la que se aprueban los Requisitos básicos de seguridad contra incendios [9.16].

2. Las Normas se elaboran de conformidad con los requisitos de la Directiva 98/34/CE del Parlamento Europeo y del Consejo, de 22 de junio de 1998, por la que se establece un procedimiento de información en materia de las normas y reglamentaciones técnicas.

3. Cualquier producto importado de un Estado miembro de la Comunidad Europea o de un Estado miembro de la Asociación Europea de Libre Comercio (AELC) signatario del Acuerdo por el que se crea el Espacio Económico Europeo (EEE), puede introducirse en el mercado de la República de Lituania sin restricciones, si ha sido fabricado en un Estado miembro de la Unión Europea o en un Estado de la AELC por medios legítimos o importado legalmente en un Estado miembro de terceros países y está autorizado a comercializarse en el país. Las restricciones impuestas sobre la libre circulación de mercancías pueden ser justificables en caso de que no pueda garantizarse un nivel de protección equivalente de varios intereses legítimos.

4. Los requisitos de las Normas serán vinculantes para todos los participantes en el proceso de construcción, las entidades de la administración pública, los propietarios (administradores o usuarios) de obras de construcción, así como otras personas jurídicas y físicas cuyas actividades estén reguladas por la Ley sobre la construcción [9.1].

5. Además de las presentes Normas, es necesario seguir los actos jurídicos que establecen los requisitos básicos de una obra de construcción (uno, varios o todos) y los parámetros técnicos de una obra de construcción en función de los niveles y las clases de características de las obras de construcción o de los productos de construcción, los requisitos de la construcción técnica normativa, los documentos de seguridad y finalidad de la obra de construcción y la información técnica proporcionada por el fabricante de redes exteriores de suministro de agua contra incendios y equipos de construcción.

6. Los requisitos del Reglamento se aplicarán a:

- 6.1. el diseño y la construcción de nuevas estructuras;
- 6.2. las partes reconstruidas de las estructuras;

6.3. las partes reparadas de las estructuras, si la disposición o la escala del sistema exterior de suministro de agua contra incendios se ve alterada o afectada de otro modo durante la reparación de la estructura;

6.4. las estructuras o partes de estructuras, cambiando la finalidad de su uso.

7. Las Normas no se aplicarán a las estructuras en las que se produzcan, utilicen o almacenen explosivos, extracción de petróleo y gas y refinado de petróleo.

8. Los términos utilizados en las Normas se ajustan a la Ley sobre la construcción [9.1], los Requisitos básicos de seguridad contra incendios, aprobados por la Orden n.º 1-338 del Director del Departamento de Extinción de Incendios y Salvamento dependiente del Ministerio del Interior, de 7 de diciembre de 2010, por la que se aprueban los Requisitos básicos de seguridad contra incendios [9.16], la Ley sobre unidades administrativas territoriales y sus límites de la República de Lituania [9.3], la norma lituana LST EN ISO 13943 «Seguridad contra incendios. Vocabulario (ISO 13943:2017)» [9.13], la norma lituana LST EN 14339 «Hidrantes contra incendios bajo tierra» [9.14], y la norma lituana LST EN 14384 «Hidrantes de columna» [9.15].

## **CAPÍTULO II REFERENCIAS**

9. Las Normas contendrán referencias a los siguientes actos jurídicos:

9.1. la Ley sobre la construcción de la República de Lituania;

9.2. la Ley sobre la protección del patrimonio cultural inmueble de la República de Lituania;

9.3. la Ley sobre unidades administrativas territoriales y sus límites de la República de Lituania;

9.4. el Reglamento técnico de construcción STR 2.01.01(2):1999 «Requisitos esenciales para los edificios. Seguridad contra incendios», aprobado mediante la Orden n.º 422 del Ministro de Medio Ambiente de la República de Lituania, de 27 de diciembre de 1999, por la que se aprueba el Reglamento STR 2.01.01(2):1999 «Requisitos esenciales para los edificios. Seguridad contra incendios»;

9.5. el Reglamento técnico de construcción STR 1.05.01:2017 «Documentos de permisos de construcción. Finalización de la construcción. Registro y transferencia de obras de construcción incompletas. Suspensión de la construcción. Eliminación de resultados de la construcción arbitraria. Eliminación de los resultados de la construcción resultantes de la emisión ilegal de documentos que permiten la construcción», aprobado mediante la Orden n.º D1-878 del Ministro de Medio Ambiente de la República de Lituania, de 12 de diciembre de 2016, sobre la aprobación del Reglamento técnico de construcción STR 1.05.01:2017 «Documentos que permiten la construcción. Finalización de la construcción. Registro y transferencia de obras de construcción incompletas. Suspensión de la construcción. Eliminación de resultados de la construcción arbitraria. Eliminación de los resultados de la construcción resultantes de la emisión ilegal de documentos que permiten la construcción»;

9.6. el Reglamento técnico de construcción STR 1.06.01:2016 «Obras de construcción. Supervisión de las obras de construcción», aprobado mediante la Orden n.º D1-848 del Ministro de Medio Ambiente de la República de Lituania, de 2 de diciembre de 2016, por la que se aprueba el Reglamento técnico de construcción STR 1.06.01:2016 «Obras de construcción. Supervisión de las obras de construcción»;

9.7. el Reglamento técnico de construcción STR 1.01.03:2017 «Clasificación de edificios», aprobado mediante la Orden n.º D1-713 del Ministro de Medio Ambiente, de 27 de octubre de 2016, por la que se aprueba el Reglamento técnico de construcción STR 1.01.03:2017 «Clasificación de edificios»;

9.8. el Reglamento técnico de construcción STR 2.06.04:2014 «Calles y carreteras locales. Requisitos generales», aprobado mediante la Orden n.º D1-933 del Ministro de Medio Ambiente de la República de Lituania, de 2 de diciembre de 2011, por la que se aprueba el Reglamento

técnico de construcción STR 2.06.04:2014 «Calles y carreteras locales. Requisitos generales» (en lo sucesivo, «STR 2.06.04:2014»);

9.9. el Reglamento técnico de construcción STR 2.07.01:2003 «Planta de suministro de agua y eliminación de aguas residuales. Sistemas de ingeniería de edificios. Redes de ingeniería de exterior», aprobado mediante la Orden n.º 390 del Ministro de Medio Ambiente de la República de Lituania, de 21 de julio de 2003, por la que se aprueba el Reglamento técnico de construcción STR 2.07.01:2003 «Planta de suministro de agua y eliminación de aguas residuales. Sistemas de ingeniería de edificios. Redes de ingeniería de exterior»;

9.10. los Requisitos de seguridad obligatorios para equipos, herramientas y dispositivos contra incendios y rescate, materiales contra incendios, señales de seguridad contra incendios, aprobados por la Orden n.º 1V-535 del Ministro del Interior de la República de Lituania, de 11 de junio de 2019, por la que se aprueban los Requisitos de seguridad obligatorios para equipos, herramientas y dispositivos contra incendios y rescate, materiales contra incendios, señales de seguridad contra incendios (en lo sucesivo, los «Requisitos obligatorios de seguridad de los productos»);

9.11. la lista de productos de construcción regulados, aprobada mediante la Orden n.º D1-15 del Ministro de Medio Ambiente de la República de Lituania, de 24 de enero de 2022, sobre la aprobación de la lista de productos de construcción regulados;

9.12. las Normas para la instalación de cuadros de distribución y equipos eléctricos de subestaciones, aprobadas mediante la Orden n.º 1-303 del Ministro de Energía de la República de Lituania, de 15 de diciembre de 2011, por la que se aprueban las Normas para la instalación de cuadros de distribución y equipos eléctricos de subestaciones;

9.13. la Norma lituana LST EN ISO 13943 «Seguridad contra incendios. Vocabulario (ISO 13943:2017)»;

9.14. la Norma lituana LST EN 14339 «Hidrantes contra incendios bajo tierra» (en lo sucesivo, la «norma LST EN 14339»);

9.15. la Norma lituana LST EN 14384 «Hidrantes de columna» (en lo sucesivo, la «norma LST EN 14384»);

9.16. los Requisitos básicos de seguridad contra incendios, aprobados por la Orden n.º 1-338 del Director del Departamento de Extinción de Incendios y Salvamento dependiente del Ministerio del Interior, de 7 de diciembre de 2010, por la que se aprueban los Requisitos básicos de seguridad contra incendios (en lo sucesivo, los «Requisitos básicos de seguridad contra incendios»);

9.17. las Normas generales de seguridad contra incendios aprobadas por la Orden n.º 64 del Director del Departamento de Extinción de Incendios y Salvamento dependiente del Ministerio del Interior, de 18 de febrero de 2005, por la que se aprueban las Normas generales sobre seguridad contra incendios (en lo sucesivo, las «Normas generales de seguridad contra incendios»);

9.18. las Normas para el diseño y la instalación de sistemas fijos contra incendios aprobadas por la Orden n.º 1-1 del Director del Departamento de Extinción de Incendios y Salvamento del Ministerio del Interior, de 6 de enero de 2016, por la que se aprueban las Normas para el diseño y la instalación de sistemas fijos contra incendios;

9.19. el Reglamento sobre el uso de señales de seguridad contra incendios en empresas, instituciones y organizaciones, aprobado por la Orden n.º 1-404 del Director del Departamento de Extinción de Incendios y Salvamento dependiente del Ministerio del Interior, de 23 de diciembre de 2005, por la que se aprueba el Reglamento sobre el uso de señales de seguridad contra incendios en empresas, instituciones y organizaciones (en lo sucesivo, el «Reglamento sobre el uso de señales de seguridad contra incendios en empresas, instituciones y organizaciones»);

10. en caso de que se modifique alguno de los instrumentos jurídicos mencionados, se aplicará la edición en vigor del instrumento jurídico.

### **CAPÍTULO III REQUISITOS GENERALES**

1. Durante el uso del suministro exterior de agua contra incendios, deberá cumplirse la información técnica facilitada por el fabricante del equipo contra incendios y los requisitos de los actos jurídicos que regulan el uso del equipo, a fin de mantener las características técnicas que determinan la conformidad de la estructura con el requisito esencial de seguridad contra incendios [9.4] durante toda la vida útil razonable desde un punto de vista económico de las obras de construcción.

2. El suministro exterior de agua contra incendios requerido para el suministro de agua con fines de extinción de incendios se entenderá en el Reglamento de la siguiente manera:

2.1. «suministro de agua contra incendios»: las estructuras de ingeniería para el suministro de agua (estaciones de bombeo contra incendios, depósitos, redes de suministro de agua, tuberías con hidrantes contra incendios);

2.2. «masas de agua naturales o artificiales» (en lo sucesivo, «fuentes de agua»): masas de agua superficiales que han surgido en condiciones naturales o se han instalado por medios técnicos, en las que se garantiza naturalmente la cantidad de agua necesaria para extinguir los incendios, procedentes de las aguas subterráneas o superficiales a lo largo de todo el año;

2.3. «depósitos de agua»: embalses, piscinas, estanques, etc., que pueden volver a llenarse con agua y separar el agua y en los que el agua contenida está separada del suelo circundante mediante materiales impermeables.

3. Las redes y estructuras exteriores de suministro de agua contra incendios y sus componentes se evaluarán sobre la base de la conformidad de los productos de construcción, otros productos y equipos de conformidad con la legislación vigente [9.1; 9.11].

4. El suministro exterior de agua contra incendios debe ser sometido a ensayo. La Ley de ensayos e inspecciones del suministro exterior de agua contra incendios (en lo sucesivo, la «Ley») se llevará a cabo de conformidad con los requisitos de los documentos y reglamentos técnicos de construcción aplicables que rigen la inspección del suministro exterior de agua contra incendios [9.6]. En presencia del constructor (cliente), del director de la supervisión técnica de la construcción de una obra, de un representante autorizado del contratista y de un representante autorizado del subcontratista, se redactará una ley.

La información sobre los hidrantes contra incendios especificada en el anexo 1 de las Normas y la información sobre las fuentes de agua y los depósitos de agua especificados en el anexo 2 de las Normas deberán adjuntarse a los actos de los sistemas de ingeniería civil para la seguridad contra incendios de una estructura [9.6].

5. El cliente de redes de ingeniería debe informar a la unidad estructural territorial del Departamento de Extinción de Incendios y Salvamento dependiente del Ministerio del Interior de la zona bajo la supervisión de la división sobre la puesta en marcha del suministro exterior de agua contra incendios.

6. La altura (m) del edificio especificada en el Reglamento se calculará desde la entrada de los vehículos de extinción de incendios y salvamento hasta la altitud superficial más baja del edificio, y cuando no se requiera la instalación de vehículos de extinción de incendios y salvamento, desde la altitud superficial más baja de la escalera de incendios portátil hasta la altitud del piso más alto (incluido el ático) del edificio.

#### **CAPÍTULO IV CONSUMO DE AGUA PARA LA EXTINCIÓN DE INCENDIOS**

7. El suministro exterior de agua contra incendios debe proporcionarse para todas las estructuras de acuerdo con la cantidad de agua requerida, no menos de la especificada para edificios residenciales y no residenciales y estructuras de ingeniería civil en los cuadros 2, 3 y 4 de las Normas, excepto en los casos especificados en el apartado 19.

8. El incendio se extinguirá mediante la cantidad de agua calculada en el momento de consumo máximo de agua para otros usos. Además, se excluye la cantidad de agua para regar la

zona, duchas de lavado, suelos y equipos tecnológicos en instalaciones industriales, así como instalaciones de riego en invernaderos.

9. No se permite el suministro exterior de agua contra incendios para:

9.1. zonas residenciales de hasta 50 habitantes y viviendas construidas fuera de las zonas urbanas;

9.2. hasta 1 000 metros cúbicos para edificios públicos de clase I de resistencia al fuego [9.16] construidos en ciudades, pueblos, representaciones únicas [9.3] y zonas residenciales de hasta 50 habitantes;

9.3. hasta 250 metros cúbicos para edificios públicos de clase I de resistencia al fuego;

9.4. hasta 1 000 metros cúbicos de volumen de clase I de resistencia al fuego, y hasta 250 metros cúbicos de volumen para edificios de producción, industriales, de almacenamiento y otros usos (agrícolas) de clase II o III de resistencia al fuego, clasificados en la categoría E<sub>g</sub> según el riesgo de explosión e incendio;

9.5. hasta 1 000 metros cúbicos para edificios de recepción y preparación de producción agrícola estacional;

9.6. hasta 500 metros cúbicos de clase I de resistencia al fuego, así como hasta 200 metros cúbicos de resistencia al fuego para edificios de producción, industriales, de almacenamiento y otros usos (agrícolas) de clase II o III de resistencia al fuego, clasificados en la categoría C<sub>g</sub> según el riesgo de explosión e incendio, así como para edificios de garaje hasta el volumen y la clase de resistencia al fuego especificados en este punto;

9.7. estructuras temporales destinadas a ser utilizadas durante un período máximo de dos años;

9.8. estructuras no complejas;

9.9. otros edificios (invernaderos).

10. Al diseñar las redes principales de agua [9.9] (redes), la cantidad de agua para extinguir un incendio desde el exterior y el número de incendios simultáneos en una zona residencial se determinará de acuerdo con el cuadro 1 de las Normas.

Cuadro 1

Población en la zona residencial N (miles de personas)	Número de incendios simultáneos	Cantidad de agua por incendio (l/s)	
		superficie construida en edificios de hasta 9 m de altura	superficie construida en edificios a partir de 9 m de altura
N < 5	1	10	10
6 ≤ N < 10	1	10	15
11 ≤ N < 25	2	10	15
26 ≤ N < 50	2	20	25
51 ≤ N < 100	2	25	35
101 ≤ N < 200	3	25	40
201 ≤ N < 300	3	25	55
301 ≤ N < 400	3	25	70
401 ≤ N < 500	3	25	80
501 ≤ N < 600	3	25	85
601 ≤ N < 700	3	25	90
701 ≤ N < 800	3	25	95
801 ≤ N < 1 000	3	25	100

11. La cantidad de agua contra incendios en edificios residenciales y edificios públicos se determinará de conformidad con el cuadro 2 de las Normas.

Cuadro 2

Elem ento	Finalidad del uso de las obras de construcción [9.7], grupo funcional de una obra de	Cantidad de agua contra incendios en edificios residenciales y públicos (l/s), cuando el volumen
--------------	---	---

n.º	construcción [9.16]	de los edificios es V (miles de metros cúbicos) (notas 1 a 3)				
		V ≤ 5	V ≤ 25	V ≤ 50	V ≤ 150	V = 150
1.	Residencial (edificios de un apartamento), residencial (edificios de dos apartamentos), residencial (edificios de varios apartamentos con tres o más apartamentos) y residencial (para diferentes grupos sociales: orfanatos, refugios, residencias, etc.), otros edificios (jardín) (P.1.1, P.1.2, P.1.3, P.1.4, P.2.21.)	10	15	20	25	30
2.	Hoteles, administrativos, comerciales, servicios, restauración, transportes, culturales, científicos, terapéuticos, recreativos, deportivos, religiosos, especiales (P.2.1, P.2.2, P.2.3, P.2.4, P.2.5, P.2.6, P.2.10, P.2.11, P.2.12, P.2.13, P.2.14, P.2.15, P.2.16.)	10	15	25	30	35

**Notas:**

1. Al seleccionar la cantidad de agua contra incendios, se tendrán en cuenta todos los indicadores de una fila: la finalidad del edificio y el volumen.

2. Para edificios residenciales (uno y dos apartamentos), edificios auxiliares y otros edificios (jardín) con un volumen no superior a 1 000 metros cúbicos, se permitirá proporcionar un depósito de agua único de al menos 10 metros cúbicos para la extinción de incendios [en la figura 1 se da un ejemplo de depósito de agua, la disposición y la ubicación de las partes 1 a 6 del depósito se seleccionarán evaluando y proporcionando todos los parámetros (altura, longitud, etc., de las partes 1 a 6 del depósito) necesarios para el funcionamiento a largo plazo del depósito].

3. La cantidad de agua para extinguir el incendio de un edificio se incrementará de acuerdo con una de las características del edificio especificadas en los puntos 3.1 a 3.2, excepto cuando se disponga de sistemas fijos de extinción de incendios en todo el edificio:

3. 1. 5 l/s cuando el edificio esté clasificado en el clase III de resistencia al fuego o la altitud del piso más alto (incluido el ático) del edificio sea superior a 26,5 m;

3. 2. 10 l/s cuando la altitud del suelo del piso más alto del edificio (incluido el ático) supere los 54 m.

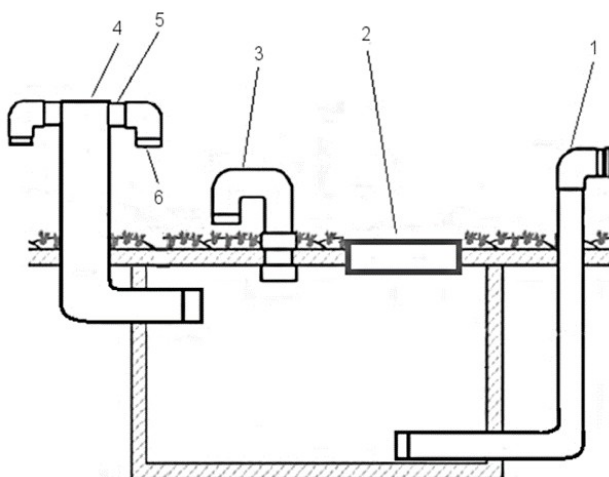


Figura 1. Ejemplo de un depósito de agua: 1 – tubería seca con manguito de acoplamiento B(75) PN16 de tamaño [9.10]; 2 – tapa de inspección con cerradura; 3 – orificio de ventilación; 4 – tubo con un diámetro de 100 mm; 5 – válvula antirretorno; 6 –B(75) manguito de acoplamiento de tamaño PN16[9.10] para la reposición de agua.

12. La cantidad de agua contra incendios en edificios no residenciales se determinará de conformidad con el cuadro 3 de las Normas.

Cuadro 3

Finalidad del uso de las obras de construcción [9.7], grupo funcional de una obra de construcción [9.16]	Nivel de resistencia al fuego de la estructura	Categoría de obras de construcción según el riesgo de explosión e incendio	Contenido de agua (l/s) para la extinción de estructuras de hasta 60 m de anchura o longitud, cuando el volumen de la estructura es V (miles de metros cúbicos) (nota 1)													
			≤ 3	≤ 5	≤ 20	≤ 50	≤ 100	≤ 200	≤ 300	≤ 400	≤ 500	≤ 600	≤ 700	≤ 800		
Estructuras de ingeniería para garajes, estructuras de ingeniería para producción, industria, almacenamiento, otros (agrícolas), otros (servicios), otros, sistemas de almacenamiento automatizados (P.2.7, P. 2.8, P. 2.9, P.2.17, P.2.18, P.2.19, P.3.)	I	A <sub>sg</sub> , B <sub>sg</sub> o C <sub>g</sub> (Nota 2)	10	10	15	20	30	30	35	40	40	40	50	50		
		D <sub>g</sub> y E <sub>g</sub> (Nota 3)	10	10	10	15	15	20	20	25	25	25	25	30		
	II y III	A <sub>sg</sub> , B <sub>sg</sub> o C <sub>g</sub> (Nota 2)	15	20	25	40	40	50	60	60	70	80	90	100		
		D <sub>g</sub> y E <sub>g</sub> (Nota 3)	10	15	20	30	40	40	50	50	50	50	60	70		
				Contenido de agua para de extinción de incendios de estructuras de 60 m o más en anchura o longitud (l/s)												
	I	A <sub>sg</sub> , B <sub>sg</sub> o C <sub>g</sub> (Nota 2)	20	20	20	20	30	40	50	60	70	80	90	100		
		D <sub>g</sub> y E <sub>g</sub> (Nota 3)	10	10	10	10	15	20	25	30	35	40	45	50		
	II y III	A <sub>sg</sub> , B <sub>sg</sub> o C <sub>g</sub> (Nota 2)	30	30	30	30	40	50	60	60	70	80	90	100		
		D <sub>g</sub> y E <sub>g</sub> (Nota 3)	25	25	25	35	45	45	50	50	60	60	70	80		

**Notas:**

- Al seleccionar la cantidad de agua contra incendios, se tendrán en cuenta todos los indicadores de una fila: la finalidad de las obras de construcción, la categoría de las obras de construcción según los riesgos de explosión y fuego, el ancho y el volumen de las obras de construcción.
- Aplicable al diseño de edificios de garaje.
- Aplicable al diseño de edificios auxiliares, otros (agrícolas) y edificios para otros fines.
- La cantidad de agua para la extinción de incendios de estructuras de ingeniería se proporcionará de conformidad con el cuadro 4 de las Normas.

Cuadro 4

Elemento n.º	Estructuras, características y otros parámetros [9.7]	Cantidad de agua para la extinción de incendios de estructuras (l/s) (nota 2)



1.	Carreteras y calles en túneles cuya longitud supera los 1 000 m	20
2.	Vías férreas en túneles cuya longitud supera los 1 000 m	20
3.	Subestaciones de 110 kV con transformadores con una potencia de 63 MVA o superiores y subestaciones para tensiones de 330 kV o superiores (nota 1)	15
4.	Fuertes, búnkeres, campos de tiro, torres de observación técnica, vertederos. NOTA:	10
5.	Tejados (para el almacenamiento de materiales inflamables) cuando su área se evalúa sobre la base de la superficie del edificio o la proyección del tejado al suelo por encima de 250 metros cuadrados.	10

### Notas:

1. Otros documentos normativos [9.12] expedidos por las autoridades competentes también se aplican a las instalaciones eléctricas de cuadros y subestaciones.

2. A los efectos de la extinción de incendios de estructuras de ingeniería civil, la cantidad de agua será la especificada en el cuadro 3 de las Normas, equiparándolas con el volumen de estructuras o materiales combustibles con fines de producción, industriales y de almacenamiento con clase I de resistencia al fuego.

14. En zonas residenciales de hasta 5 000 habitantes, así como en comunidades de jardinería, cuando la demanda de agua para la extinción de un incendio en el exterior de los edificios no supere los 10 l/s se permite lo siguiente:

14.1. instalar hidrantes contra incendios en la red de suministro de agua del ramal para asegurar un caudal mínimo de 10 l/s desde el hidrante contra incendios;

14.2. instalar hidrantes contra incendios equipados con DN80 o más de diámetro de la red de suministro de agua;

14.3. cuando no sea técnicamente viable instalar hidrantes contra incendios o el caudal mínimo de agua de 10 l/s desde un hidrante contra incendios no esté garantizado, se autorizará el suministro de agua para fines de extinción de incendios por medio de depósitos de agua o fuentes de agua que cumplan los requisitos establecidos en el capítulo VI y por medio de otros hidrantes contra incendios operativos y útiles. La distancia desde el depósito de agua o la fuente de agua, desde otro hidrante contra incendios operativo y utilizable hasta la circunferencia exterior de su edificio protegido no excederá de 1 000 m. Esta distancia se calculará en carreteras adecuadas para vehículos de extinción de incendios y salvamento.

15. Las redes de suministro de agua y los hidrantes contra incendios deberán proporcionar al menos un caudal de 10 l/s de agua.

16. Para las zonas designadas para el almacenamiento de neumáticos y residuos de caucho, aserrín de madera, astillas de madera, biocarburantes, vertederos, la cantidad de agua para la extinción de incendios será la indicada en el cuadro 3 de las Normas, equiparando el volumen de materiales combustibles para los edificios clasificados como «Cg» del clase III de resistencia al fuego según el riesgo de incendio pero no inferior a 15 l/s.

17. La cantidad de agua necesaria para la extinción de incendios de estructuras se determinará entre las paredes de los muros de separación de los espacios contra incendios, las paredes contra incendios (pantallas), teniendo en cuenta la clase de resistencia al fuego de la estructura y la categoría de carga contra incendios. En el caso de estructuras que no estén separadas por las paredes mencionadas y en las que no se mantengan distancias mínimas contra incendios entre edificios, los indicadores se agregarán en función del volumen total del edificio o edificios y de la categoría más peligrosa en función de los riesgos de explosión e incendio.

18. Los edificios comerciales, de producción, industriales, de almacenamiento (excepto los edificios de almacenamiento que se utilicen como edificios auxiliares) y los edificios de una anchura igual o superior a 24 m pero no inferior a 10 m de altura, y excluidos los edificios destinados a otros fines (agrícolas) destinados a la manipulación agrícola (jardín, granero, garaje y otros edificios destinados a fines agrícolas) en los lugares de instalación de escaleras contra incendios exteriores o escaleras exteriores de tipo 3 destinadas al acceso de los bomberos al tejado estarán equipados con tuberías secas con acoplamientos PN 16 de tamaño B(75) en las partes inferior y superior que cumplan los requisitos obligatorios de seguridad del producto [9.10] para conectar mangueras contra incendios de tamaño B(75). En la parte inferior de la tubería seca, el acoplamiento se instalará a una altura comprendida entre 1 m y 1,5 m por encima del suelo.

19. Los productos de construcción de tuberías secas deben seleccionarse de dichos materiales y diseñarse para que sean resistentes a posibles influencias mecánicas externas e internas.

20. En el caso de los contenedores destinados al transporte de mercancías, servicios públicos y otros materiales combustibles, el contenido de agua se determinará sobre la base del número de contenedores:

20.1. de 30 a 50 unidades – 15 l/s;

20.2. de 51 a 100 unidades – 20 l/s;

20.3. de 101 a 300 unidades – 25 l/s;

20.4. de 301 a 1 000 unidades – 40 l/s.

21. La demanda total de agua requerida para los sistemas fijos de extinción de incendios debe calcularse por separado para los edificios equipados con sistemas internos de suministro contra incendios, sumando la demanda de agua requerida para los sistemas enumerados y el suministro externo de agua contra incendios, teniendo en cuenta el tiempo necesario para la extinción de incendios.

22. Cuando pueda utilizarse el agua utilizada en la producción para extinguir el fuego, los hidrantes contra incendios deben instalarse en la red de suministro de agua industrial.

23. Duración de la extinción del incendio, calculando la cantidad de agua necesaria para extinguir el incendio:

23.1. 2 horas para edificios de clase I de resistencia al fuego;

23.2. 3 horas para edificios de clases II y III de resistencia al fuego.

24. Las reservas de agua de extinción de incendios en el depósito de agua o en la fuente de agua se almacenarán:

24.1. en un plazo de 48 horas, para los edificios especificados en el cuadro 2 a 3 de las Normas;

24.2. en un plazo de 96 horas, para las estructuras de ingeniería civil especificadas en el cuadro 4 de las Normas.

25. En las zonas residenciales [9.3], la presión mínima en las redes de suministro de agua y las entradas a estructuras de una sola planta no será inferior a 0,1 MPa en el momento del consumo máximo de agua municipal.

## **CAPÍTULO V SUMINISTRO DE AGUA CONTRA INCENDIOS**

26. Las redes de suministro de agua equipadas con hidrantes contra incendios serán circulares, excepto en los casos especificados en el punto 24 de las Normas. No podrá instalarse más de un hidrante contra incendios en un ramal de la red de suministro de agua que no exceda de 200 m de longitud, conectado a la red circular de suministro de agua.

27. El suministro de agua contra incendios se diseñará y las válvulas estarán dispuestas de manera que no se desconecten más de 5 hidrantes contra incendios en la sección de suministro de agua desconectada en el momento de la reparación.

28. Para extinguir incendios en el exterior de los edificios deben utilizarse hidrantes de columna vacíos que cumplan los requisitos de la norma LST EN 14384 [9.15] con dispositivos de separación (tipo C). Los hidrantes de columna deberán tener al menos dos boquillas que vayan equipadas con acoplamientos de tamaño B(75) PN 16 que cumplan los requisitos obligatorios de seguridad del producto [9.10] para conectar los acoplamientos de mangueras a presión contra incendios del tamaño B(75). El factor de caudal de agua  $K_v$  para estos hidrantes de columna no debe ser inferior a 140.

29. La altura del suelo de la parte del suelo del hidrante contra incendios no será inferior a 600 mm ni superior a 1 500 mm desde el suelo hasta el centro de la salida. El dispositivo desmontable/de protección del hidrante contra incendios se instalará de conformidad con la documentación técnica especificada por el fabricante.

30. Los hidrantes contra incendios de superficie y sus cubiertas de protección deberán ser de color rojo.

31. Se recomienda permitir la apertura del hidrante contra incendios con una llave uniforme para abrir el agua (se muestran ejemplos de llaves en las figuras 2 y 3).

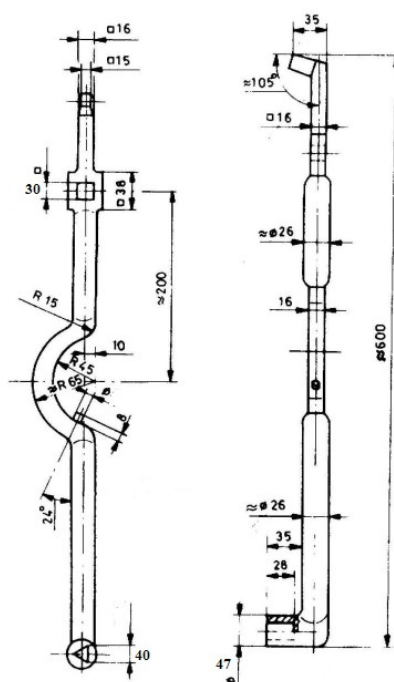


Figura 2. Llave de hidrantes de columna

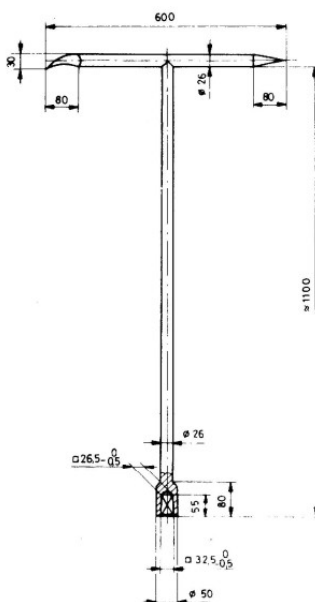


Figura 3. Llave de hidrantes contra incendios bajo tierra

32. Los hidrantes contra incendios bajo tierra que cumplan los requisitos de la norma LST EN 14339 [9.14] solo podrán diseñarse e instalarse cuando no sea técnicamente posible instalar hidrantes de columna vacíos [el hidrante está diseñado para peatones o en carretera (calle)].

33. El pozo del hidrante contra incendios bajo tierra debe estar cubierto con una tapa de fácil apertura y marcada (color rojo, con inscripción, etc.). Está prohibido atornillar la tapa del hidrante contra incendios bajo tierra con tuercas, bloquearla o dificultar la apertura (utilizando varillas de destornillado cuando se atornilla con llaves separadas).

34. Las carreteras de acceso a los hidrantes contra incendios siempre deben estar despejadas. Se proporcionará una anchura mínima de 3,5 m [9.16] de carretera a un hidrante contra incendios. No habrá obstrucciones a la altura de los manguitos de conexión, en un radio de 1 m, por medio de barreras protectoras, señales de tráfico que prohíban el estacionamiento o un zigzag amarillo que marque la zona (lado) de la carretera donde está prohibido estacionar durante toda la longitud del zigzag. Los cerramientos deberán tener una altura de entre 10 y 20 cm o ser fácilmente desmontables (plegables o elevables a mano);

35. Los hidrantes contra incendios se instalarán a una distancia no superior a 2,5 m del borde de la calzada, pero no inferior a 5 m de las paredes de los edificios y los lugares donde se almacenen materiales combustibles, y a no menos de 1 m de otras instalaciones y estructuras (tejados, cercas, postes, señales de tráfico, etc.). Los hidrantes de columna no se instalarán a una distancia inferior a 1 m del borde de la calzada, en las zonas de estacionamiento de vehículos, excepto cuando los hidrantes de columna estén cercados y protegidos contra roturas.

36. Cuando un sistema de suministro exterior de agua contra incendios suministre agua a los consumidores y con fines de extinción de incendios, los ramales de la red a los hidrantes contra incendios no excederán de 200 m de longitud y el diámetro mínimo del ramal será de 100 mm, salvo que se especifique lo contrario.

37. Los hidrantes contra incendios se instalarán en las redes de suministro de agua a una distancia no superior a 150 a 200 m, calculada a partir de la línea de manguera contra incendios para bomberos. La distancia entre el hidrante contra incendios y la circunferencia exterior del edificio proyectado no excederá de 200 m, excepto en los casos previstos en el punto 24. Se permite aumentar esta distancia hasta 300 m para edificios situados en los territorios de un bien de patrimonio cultural [9.2] que sean bienes de patrimonio cultural, cuando se instale un sistema fijo de extinción de incendios en todo el edificio [9.18].

38. Cuando la necesidad de agua para extinguir el fuego del exterior sea de hasta 15 l/s, el caudal de agua se garantizará a partir de un único hidrante contra incendios. Cuando la necesidad

de agua para extinguir el incendios del exterior sea de 15 l/s o más, el caudal de agua se suministrará a partir de al menos dos hidrantes contra incendios.

39. La elección de los diámetros de las redes de suministro de agua se basará en soluciones técnicamente sólidas que tengan en cuenta las condiciones de funcionamiento de las redes de suministro de agua después de la desconexión de secciones individuales en caso de fallo de la red. Las redes de suministro de agua que puedan estar equipadas con hidrantes contra incendios tendrán un diámetro mínimo de 100 mm, excepto en los casos previstos en el punto 24.

40. Los hidrantes contra incendios se instalarán verticalmente. El eje del hidrante no debe estar a menos de 0,15 m ni a más de 0,18 m del borde interior de la tapa del pozo, la distancia medida en la proyección horizontal y la parte superior del hidrante contra incendios bajo tierra a una distancia entre 0,2 m y 0,4 m de la tapa del pozo.

41. Los hidrantes contra incendios y otras masas de agua situadas en la zona de estaciones y subestaciones eléctricas estarán equipados con tomas de tierra con una resistencia de tierra no superior a 4  $\Omega$ .

42. Los hidrantes contra incendios bajo tierra se señalarán con letreros fijados en edificios u otras bases o colocados en soportes o columnas especiales. Las señales se colocarán a no más de 20 m del hidrante contra incendios bajo tierra y se colocarán en las paredes de los edificios o en cualquier otra base a una altura de 1,5 a 2 m, en soportes especiales (columnas) con una altura no inferior a 0,8 m. Cuando no sea técnicamente posible (cuando se instalen hidrantes contra incendios en la carretera, etc.) instalar la señal a una distancia regulada de 20 m desde el hidrante contra incendios bajo tierra hasta su marcado, la tapa del hidrante contra incendios bajo tierra se pintará en rojo o se instalarán esquemas con la disposición de los hidrantes contra incendios en las entradas de las empresas y los establecimientos.

43. En el ejemplo se indicará la ubicación de un hidrante contra incendios bajo tierra con una señalización de hidrante contra incendios según el anexo 3 de las Normas.

44. Las señales de seguridad contra incendios se instalarán cerca de depósitos de agua, fuentes de agua y en el punto de extracción, que cumplirán los requisitos del Reglamento sobre el uso de señales de seguridad contra incendios por parte de empresas, establecimientos y organizaciones [9.19].

45. La cantidad de agua necesaria para la extinción de incendios se determinará de conformidad con los cuadros 2, 3, 4 de las Normas, los puntos 26, 27, 30 y 31 ajustes y el tiempo de extinción de incendios (punto 33 de las Normas).

46. Las estaciones de bombeo contra incendios (en lo sucesivo, «estaciones de bombeo») se instalarán de manera que los hidrantes contra incendios puedan ponerse en marcha desde la propia estación de bombeo y a distancia. Las bombas contra incendios se seleccionarán de acuerdo con la norma de la serie LST EN 12845.

47. Independientemente del número de estaciones de bombeo instaladas, habrá al menos dos tuberías de admisión.

48. Las estaciones de bombeo, sus paneles de control y las bombas automáticas contra incendios se instalarán en espacios en los que la resistencia mínima al fuego de las barreras contra incendios sea de al menos REI 60. La temperatura del aire en la sala de bombas no debe ser inferior a + 4 °C. Las bombas contra incendios equipadas con motores de combustión interna estarán equipadas con una ventilación adecuada de conformidad con las recomendaciones del fabricante.

## **CAPÍTULO VI**

### **FUENTES DE AGUA, DEPÓSITOS DE AGUA**

49. La capacidad de agua de los depósitos será tal que puedan contener suficiente agua para el consumo total y la extinción de incendios.

50. El suministro de agua en los depósitos de agua para la extinción de incendios se proporcionará en los casos en que la cantidad de agua necesaria para la extinción de incendios no pueda extraerse de la fuente de agua.

51. La empresa de suministro de agua, de conformidad con el procedimiento establecido por la ley [9.1], establecerá las condiciones de suministro de agua (condiciones de conexión) para el suministro del agua necesaria para la extinción de incendios.

52. La capacidad de los depósitos de agua y las fuentes de agua, la cantidad de agua necesaria para la extinción de incendios se determinará de conformidad con los cuadros 2, 3, 4 de las Normas. Las disposiciones de los puntos 26, 27, 30 y 31; multiplicando la cantidad de agua por el tiempo de extinción de incendios (punto 33 de las Normas).

53. Los depósitos de agua y sus instalaciones deben estar protegidos contra la congelación.

54. La torre de suministro de agua debe estar equipada con una instalación para el llenado de depósitos y vehículos contra incendios.

55. La estanqueidad de los depósitos de agua que se instalan a partir del hormigón se someterá a ensayo cuando el hormigón adquiera la resistencia de diseño.

56. Durante el ensayo hidráulico, el depósito se llenará de agua en dos etapas:

56.1. se llenará hasta un nivel de 1 m y almacenará durante un día;

56.2. la cantidad calculada de agua requerida se llenará y almacenará durante al menos tres días.

57. Se declarará apto para su uso un depósito de almacenamiento de agua si la tasa de fugas diarias no supera los 3 litros por metro cuadrado de la superficie de la pared del depósito lleno de agua. Los resultados de los ensayo se anotarán en el anexo 2 de las Normas.

58. Al calcular la capacidad de las fuentes de agua abierta, es necesario evaluar la evaporación potencial del agua y la formación de hielo.

59. El sistema de transporte garantizará el acceso de los vehículos contra incendios a depósitos de agua, fuentes de agua y otros puntos de extracción de agua.

60. A los efectos de las presentes Normas, el punto de extracción de agua se entenderá como sigue:

60.1. extracción de agua por medio de una manguera de admisión contra incendios del pozo, el depósito de agua, la fuente de agua: la profundidad de agua que asegure la cantidad requerida de agua para extinguir los incendios;

60.2. extracción de agua de depósitos subterráneos mediante un manguito de acoplamiento y una tubería seca, a partir de fuentes de agua o depósitos de agua, como se muestra en la figura 4;

60.3. extracción de agua de los depósitos subterráneos por medio de un manguito de conexión.

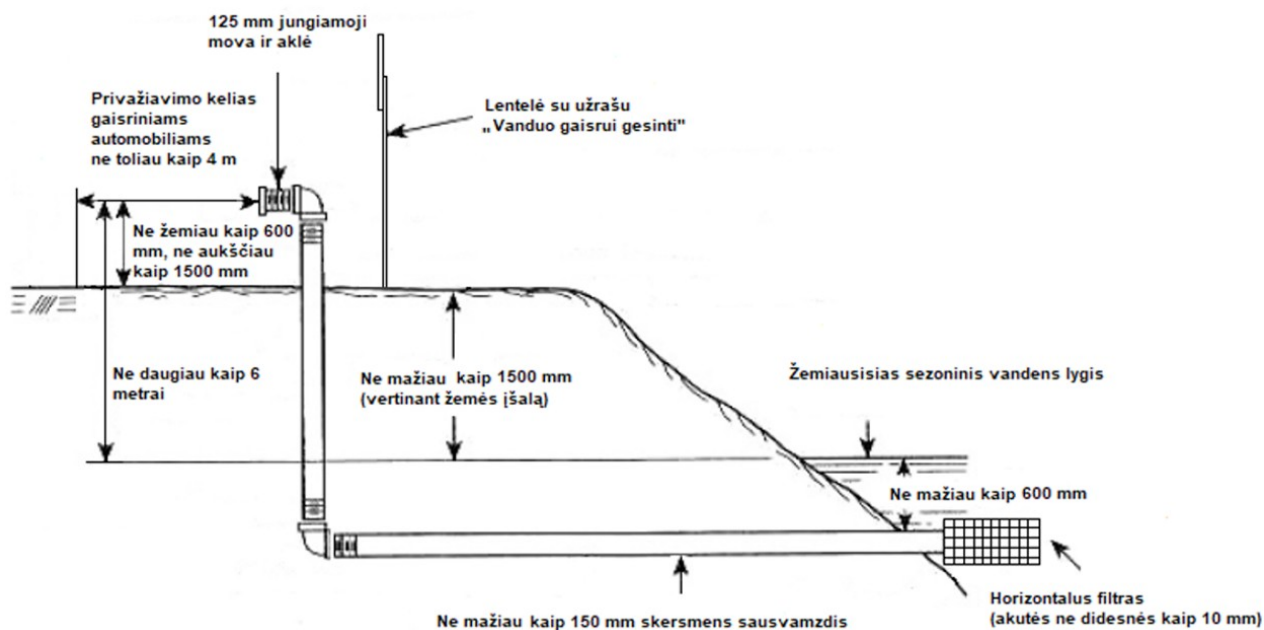


Figura 4. Extracción de agua de depósitos por tubería seca de masas de agua naturales o artificiales

125 mm jungiamoji mova ir aklė	Manguito de conexión de 125 mm y acoplamiento
Privažiavimo kelias gaisriniams automobiliams ne toliau kaip 4 m	Carretera de acceso para vehículos contra incendios de más de 4 m
Ne žemiau kaip 600 mm, ne aukščiau kaip 1500 mm	No inferior a 600 mm, no superior a 1 500 mm
Ne daugiau kaip 6 metrai	No más de 6 metros
Lentelė su užrašu „Vanduo gaisrui gesinti“	Tabla con la inscripción «Agua para extinción de incendios»
Ne mažiau kaip 1500 mm (vertinant žemės įšalą)	1 500 mm o más (evaluación de las heladas del suelo)
Žemiausiasis sezoninis vandens lygis	Nivel de agua estacional más bajo
Ne mažiau kaip 600 mm	600 mm o más
Ne mažiau kaip 150 mm skersmens sausvamzdis	Tubería seca con un diámetro igual o superior a 150 mm
Horizontalus filtrus (akutės ne didesnės kaip 10 mm)	Filtro horizontal (orificios inferiores o iguales a 10 mm)

61. En ausencia del diseño y la instalación de un área de giro para automóviles, de acuerdo con lo dispuesto en la figura 6 del Reglamento STR 2.06.04:2014 [9.8], debe instalarse una zona de giro para automóviles de 12x12 cerca de los depósitos de agua y las fuentes de agua en el punto de extracción.

62. La distancia entre el punto de parada del vehículo o el punto de conexión del acoplamiento de conexión de la bomba contra incendios y el punto de extracción no excederá de 7 m, teniendo en cuenta la totalidad de los posibles obstáculos, la zona costera de la masa de agua, la pendiente, etc.

63. Cuando se garantice la cantidad requerida de agua de los depósitos de agua, se diseñarán al menos dos depósitos de agua. Cada depósito de agua (o cada parte del depósito de agua herméticamente aislado) deberá acomodar al menos el 50 % del contenido de agua para la extinción de incendios. Cuando la cantidad de agua requerida se suministre desde una fuente de agua, el suministro de agua será al menos el 100 % de la cantidad de agua para la extinción de incendios.

64. La distancia entre los depósitos de agua no excederá de 400 metros.

65. Los depósitos de agua o las fuentes de agua estarán situados a una distancia no superior a 200 m de los edificios donde vaya a extinguirse el incendio utilizando el agua de estas masas. La distancia, calculada sobre la base de la línea de manguera colocada por los bomberos, desde el

punto de extracción de agua del depósito de agua o la fuente de agua hasta el punto exterior del perímetro del edificio que debe protegerse no excederá de 200 m.

66. La distancia desde el punto de extracción de agua de los depósitos de agua o de las fuentes de agua a los edificios de las clases II y III de resistencia al fuego y a los lugares de almacenamiento abiertos o almacenes para neumáticos usados y residuos de caucho, serrín, aserrín, astillas de madera, virutas de madera, biocarburantes, vertederos y otros materiales combustibles será de al menos 30 m y 10 m respectivamente a los edificios de la clase I de resistencia al fuego. La construcción de áreas de giro para automóviles entre el lugar de la toma de agua de depósitos de agua o fuentes de agua y el edificio está prohibida cuando: la distancia a los edificios de las clases II y III de resistencia al fuego y a las zonas de almacenamiento abiertas o almacenes para neumáticos usados y residuos de caucho, madera, serrín, astillas de madera, biocarburantes, vertederos y otros materiales combustibles es inferior a 30 m, y la distancia a los edificios de la clase I de resistencia al fuego es inferior a 10 m. Cuando la distancia desde la ubicación de los depósitos de admisión de agua o las fuentes de agua a los edificios y el almacenamiento abierto de materiales combustibles especificados en el presente apartado sea inferior a la distancia requerida, los compartimentos contra incendios estarán provistos de paredes y placas de separación seleccionadas de conformidad con los Requisitos básicos de seguridad contra incendios [9.16].

67. El llenado de depósitos de agua y fuentes de agua con mangueras contra incendios está permitido hasta una distancia de hasta 250 m.

68. Cuando sea difícil extraer agua directamente de un depósito de agua o de una fuente de agua a través de una manguera de succión contra incendios, es necesario proporcionar pozos con una capacidad de al menos 3 a 5 metros cúbicos para la extracción de agua. El diámetro de las tuberías que conecten el depósito de agua o la fuente de agua al pozo para la extracción de agua deberá superar la cantidad calculada de agua para la extinción de incendios, pero no será inferior a 200 mm.

69. En la tubería de conexión (que conecta la fuente de agua o el tanque de agua con el pozo, destinado a tomar agua), delante del pozo, un pozo separado deberá estar equipado con una válvula de al menos 200 mm de diámetro con un dispositivo de cierre debajo de la tapa de la escotilla. El pozo, que estará equipado con una válvula con un dispositivo de cierre, debe estar señalizado con la inscripción «VÁLVULA DE APERTURA» para que pueda encontrarse fácilmente durante el invierno. Las tapas de dichos pozos deben instalarse sin cerraduras y abrirse fácilmente en cualquier época del año (no deben estar bloqueadas, atornilladas con tuercas, etc.).

70. Se proporcionarán flechas fluorescentes o de iluminación nocturna en los depósitos de almacenamiento de agua y las fuentes de agua, en el punto de extracción de agua. Las flechas deberán indicar la capacidad del depósito de agua o de la fuente de agua.

71. La tubería de conexión situada en el lado de la fuente de agua estará equipada con rejillas para atrapar escombros y otros objetos extraños. A tal fin, se utilizarán mallas con tamaños de malla no superiores a 10x10 mm o menos de 10 mm de diámetro.

72. Las estaciones de bombeo estarán equipadas con un dispositivo para evitar el uso de agua de extinción de incendios o agua de emergencia en el depósito después del agotamiento de la cantidad de agua destinada a uso general.

73. El control de las bombas de suministro exterior de agua será automático. En el caso de un sistema fijo de extinción de incendios, todas las bombas utilizadas para otros fines que no estén destinadas a la extinción de incendios se desactivarán cuando se activen las bombas contra incendios.

74. El rendimiento de reacción al fuego de los depósitos de agua subterránea no será normativo y los depósitos sobre el suelo se fabricarán con productos de construcción de clase A2 por lo menos.

75. Las señales de seguridad contra incendios se instalarán en las masas de agua (depósitos de agua contra incendios, masas de agua naturales o artificiales, hidrantes contra incendios, etc.) instaladas o adaptadas para fines de extinción de incendios, que deben cumplir los requisitos del



Reglamento sobre el uso de señales de seguridad contra incendios por parte de empresas, establecimientos y organizaciones [9.19].

76. Al operar el suministro exterior de agua contra incendios, el gerente debe garantizar el cumplimiento del Reglamento general de seguridad contra incendios [9.17].

---

Normas para el diseño y la instalación de redes  
y estructuras exteriores de suministro de agua  
contra incendios  
Anexo 1

**(Ejemplo de ensayo/informe de verificación del hidrante contra incendios)**

**INFORME DE ENSAYO/VERIFICACIÓN DEL HIDRANTE CONTRA  
INCENDIOS**

\_\_\_\_\_ (fecha)

\_\_\_\_\_ (nombre de la residencia)

Participantes:

Representante del constructor (cliente) \_\_\_\_\_  
(nombre de la empresa o persona física)

Gerente de mantenimiento de la construcción \_\_\_\_\_  
(nombre y apellidos)

Representante del contratista \_\_\_\_\_  
(nombre de la empresa o persona física)

Representante del subcontratista \_\_\_\_\_  
(nombre de la empresa o persona física)

realizado \_\_\_\_\_  
(nombre de las obras)

y establecido de la siguiente manera:

Elemento n.º	Características del hidrante contra incendios	Fecha
1	Dirección (asentamiento, calle, edificio n.º)	
	Coordenadas (longitud/altitud) (nota 1)	
3	Tipo (en tierra, subterráneo)	
5	Señalización (lugar de la señal) (SÍ/NO)	
6	Red de suministro de agua (circular/ramal, diámetro, mm)	
	Distancia desde el borde de la calzada (calle) hasta el hidrante contra incendios	
8	Distancia desde la señalización hasta el hidrante contra incendios (m)	
9	Distancia desde el edificio más cercano hasta el hidrante contra incendios (m)	
1	Caudal de agua suministrada por el hidrante contra incendios (l/s)	
1	Adecuado para la operación (SÍ/NO) (nota 2)	

1	Otras observaciones
---	---------------------

**Notas:**

1. Las coordenadas se seleccionan en formato WGS84.
2. Condiciones ambientales que afectan a depósitos de agua, fuentes de agua (vegetación, lodos, basura, nieve, hielo, etc.).

SOLUCIÓN: Hidrante contra incendios adecuado/no adecuado para la operación.

Representante del constructor (cliente) \_\_\_\_\_  
(nombre y firma)

Manual de mantenimiento de la obra de construcción \_\_\_\_\_  
(nombre y firma)

Representante del contratista \_\_\_\_\_  
(nombre y firma)

Representante del subcontratista \_\_\_\_\_  
(nombre y firma)

\_\_\_\_\_

Normas para el diseño y la instalación de redes  
y estructuras exteriores de suministro de agua  
contra incendios  
Anexo 2

**(Ejemplo de informe de ensayo/verificación para depósitos de agua o fuentes de agua)**

**INFORME DE ENSAYO/VERIFICACIÓN PARA DEPÓSITOS DE AGUA  
O FUENTES DE AGUA**

\_\_\_\_\_

(fecha)

\_\_\_\_\_

(nombre de la residencia)

Participantes:

Representante del constructor (cliente) \_\_\_\_\_

(nombre de la empresa o persona física)

manual de supervisión técnica para la construcción de un edificio

\_\_\_\_\_

(nombre y apellidos)

representante del contratista

\_\_\_\_\_

(nombre de la empresa o persona física)

representante del subcontratista \_\_\_\_\_

(nombre de la empresa o persona física)

realizado \_\_\_\_\_

(nombre de las obras)

y establecido de la siguiente manera:

Elemento n.º	Características del depósito de agua, fuente de agua	Fecha
1	Dirección (asentamiento, calle, edificio n.º)	
2	Coordenadas (puntos de extracción de agua) (nota 1)	
3	Tipo (reserva, estanque, piscina, fuente de agua natural o artificial, etc.)	
4	Volumen/volumen (m <sup>3</sup> )	
5	Etiquetado (SÍ/NO)	
6	Distancia desde el punto de parada del vehículo contra incendios o desde el acoplamiento de conexión de la bomba contra incendios al punto de recogida de agua	
7	Vía de acceso (SÍ/NO)	
8	Adecuado para la operación (SÍ/NO) (nota 2)	
9	Otras observaciones	

**Notas:**

1. Las coordenadas se seleccionan en formato WGS84.
2. Condiciones ambientales que afectan a depósitos de agua, fuentes de agua (vegetación, lodos, basura, nieve, hielo, etc.).

SOLUCIÓN: Depósito de almacenamiento de agua/fuente de agua operable/inoperable.

Representante del constructor (cliente) \_\_\_\_\_  
(nombre y firma)

Manual de mantenimiento de la obra de construcción \_\_\_\_\_  
(nombre y firma)

Representante del contratista \_\_\_\_\_  
(nombre y firma)

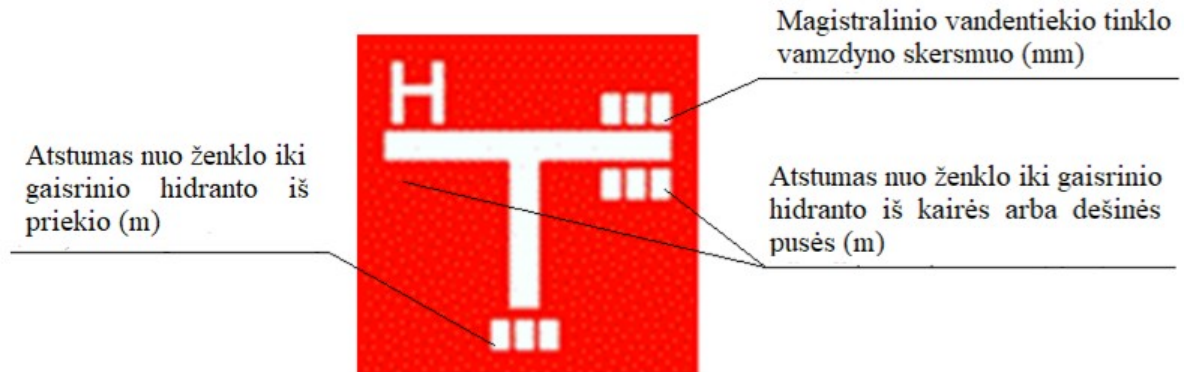
Representante del subcontratista \_\_\_\_\_  
(nombre y firma)

\_\_\_\_\_

Normas para el diseño y la instalación de  
redes y estructuras exteriores de suministro  
de agua contra incendios  
Anexo 3

(Ejemplo de señal de hidrante contra incendios)

SEÑAL DE HIDRANTE CONTRA INCENDIOS



Atstumas nuo ženklo iki gaisrinio hidranto iš priekio (m)	Distancia desde la señal hasta la parte delantera del hidrante contra incendios (m)
Magistralinio vandentiekio tinklo vamzdyno skersmuo (mm)	Diámetro de tubería de suministro de agua (mm)
Atstumas nuo ženklo iki gaisrinio hidranto iš kairės arba dešinės pusės (m)	Distancia entre la señal y el hidrante contra incendios del lado izquierdo o derecho (m)

**Notas:**

1. La señal del hidrante contra incendios (en lo sucesivo, la «señal») tiene una forma cuadrada, cuyas dimensiones serán de al menos 200x200 mm. Al aumentar las dimensiones de la señal, es necesario aumentar las dimensiones de todas las señales y los datos de la señal aplicando la misma proporción.
2. El color de la señal es un pictograma blanco sobre un fondo rojo.
3. La altura de las señales y los datos de la señal no será inferior a 20 mm, con una anchura no inferior a 10 mm.
4. La señal deberá estar hecha de materiales resistentes a impactos y agentes atmosféricos adecuados para el entorno en el que se utilice.