

**STIÚRTHÓIR NA ROINNE DÓITEÁIN AGUS TARRTHÁLA FAOIN AIREACTH UM
GHNÓTHAÍ BAILE**

**ORDÚ LENA BHFORMHEASTAR NA RIALACHA MAIDIR LE DEARADH AGUS
SUITEÁIL LÍONRAÍ AGUS STRUCHTÚR SOLÁTHAIR UISCE DÓITEÁIN
LASMUIGH**

Uimh.
Vilnius

De bhun Airteagal 7(1)(3) de Dhlí Phoblacht na Liotuáine maidir le Sábháilteacht ó Dhóiteán agus Airteagal 8(5) de Dhlí Phoblacht na Liotuáine maidir le Tógáil, agus ag féachaint do mhír 5 de Rún Uimh. 341 ón Rialtas an 9 Aibreán 2008 maidir le hinniúlacht a shannadh d'institiúidí stáit chun na buncheanglais le haghaidh oibreacha foirgníochta agus paraiméadair theicniúla oibreacha foirgníochta a chinneadh de réir leibhéil agus aicmí saintréithe na n-oibreacha foirgníochta nó na dtáirgí foirgníochta:

1. Ceadáim leis seo na Rialacha maidir le Dearadh agus Suiteáil Líonraí agus Struchtúir Soláthair Uisce Dóiteáin Lasmuigh (i gceangal).

2. Dearbhaím leis seo fomhír 1.4 d'Ordú Stiúrthóir na Roinne Dóiteáin agus Tarrthála faoin Aireacht Gnóthaí Baile an 22 Feabhra 2007, uimhir 1-66, lena bhformheastar na doiciméid normatacha sábháilteachta foirgneamh (arna leasú agus arna bhforlónadh leis na Rialacha), ar neamhní.

3. Dearbhaímse leis seo go dtiocfaidh an tOrdú seo i bhfeidhm.

Stiúrthóir

Formheasta ag
ordú Uimh.... Stiúrthóir na Roinne
Dóiteáin agus Tarrthála faoi
choimirce na hAireachta Gnóthaí
Baile

RIALACHA MAIDIR LE GRÉASÁIN AGUS STRUCHTÚIR SOLÁTHAIR UISCE LASMUIGH A DHEARADH AGUS A SHUITEÁIL

CAIBIDIL I FORÁLACHA GINEARÁLTA

1. Rinneadh na Rialacha maidir le Dearadh agus Suiteáil Líonraí agus Foirgneamh Soláthair Uisce Dóiteáin Lasmuigh (dá ngairtear na ‘Rialacha’ anseo feasta) a tharraingt suas i gcomhréir le Dlí Phoblacht na Liotuáine maidir le Tógáil [9.1], Rialachán Teicniúil Foirgníochta STR 2.01.01(2):1999 ‘Ceanglais fhíor-riachtanacha d’oibreacha foirgníochta. Sábháilteacht Dóiteáin’, arna cheadú le hOrdú Uimh. 422 ó Aire Comhshaoil Phoblacht na Liotuáine an 27 Nollaig 1999 maidir le Formheas Rialachán STR 2.01.01(2):1999 – Ceanglais riachtanacha d’fhoirgnimh: Sábháilteacht ó Dhóiteán [9.4] agus Bunriachtanais maidir le Sábháilteacht ó Dhóiteán arna bhformheas le hOrdú Uimh. 1-338 ó Stiúrthóir na Roinne Dóiteáin agus Tarrthála faoin Aireacht Gnóthaí Baile an 7 Nollaig 2010 lena bhformheastar na Ceanglais Riachtanacha maidir le Sábháilteacht ó Dhóiteán [9.16].

2. Dréachtaítear na rialacha i gcomhréir le ceanglais Threoir 98/34/CE ó Pharlaimint na hEorpa agus ón gComhairle an 22 Meitheamh 1998 lena leagtar síos nós imeachta maidir le soláthar faisnéise i réimse na gcaighdeán agus na rialachán teicniúil.

3. Aon táirge a allmhairítear ó Bhallstát den Chomhphobal Eorpach nó ó Bhallstát de chuid Chomhlachas Saorthrádála na hEorpa (CSTE) a shínigh an Comhaontú lena gcruthaítear an Limistéar Eorpach Eacnamaíoch (LEE), a cuireadh ar mhargadh Phoblacht na Liotuáine gan srianta, más rud é gur monaraíodh é i mBallstát den Aontas Eorpach nó i Stát CSTE ar mhodh dlisteanach nó gur allmhairíodh go dleathach isteach i mBallstát ó thríú tíortha é agus go gceadaítear é a mhargú sa tír. Tá údar le srianta ar shaorghluaiseacht earraí mura n-áirithítear leibhéal coibhéseach cosanta do leasanna dlisteanacha éagsúla.

4. Beidh ceanglais na Rialacha ina gceangal ar gach rannpháirtí sa phróiseas tógála, ar eintitis riaracháin phoiblí, ar úinéirí (bainisteoirí nó úsáideoirí) oibreacha foirgníochta, chomh maith le daoine dlítheanacha agus nádúrtha eile a bhfuil a ngníomhaíochtaí á rialú ag an Dlí maidir le Foirgníocht [9.1].

5. De bhreis ar na Rialacha seo, is gá cloí leis na gníomhartha dlíthiúla lena leagtar síos na buncheanglais d’oibreacha foirgníochta (oibreacha foirgníochta amháin, roinnt acu nó iad ar fad) agus paraiméadair theicniúla oibreacha foirgníochta de réir leibhéal agus aicmí saintréithe na n-oibreacha foirgníochta nó na dtáirgí foirgníochta, na ceanglais maidir le foirgníocht theicniúil normatach, doiciméid sábháilteachta agus cuspóra oibreacha foirgníochta agus faisnéis theicniúil arna soláthar ag monaróir líonraí soláthair uisce dóiteáin amuigh faoin aer agus trealamh tógála.

6. Beidh feidhm ag ceanglais na Rialachán maidir leis an méid seo a leanas:

- 6.1. dearadh agus tógáil struchtúr nua;
- 6.2. codanna athdhéanta de dhéanmhais;
- 6.3. codanna deisithe de dhéanmhais, má athraítear leagan amach nó scála an chórais soláthair uisce dóiteáin lasmuigh nó má dhéantar difear dó ar shlí eile le linn an déanmhas a dheisiú;
- 6.4. struchtúir nó codanna de struchtúir, lena n-athraítear cuspóir a n-úsáide.

7. Ní bheidh feidhm ag na Rialacha maidir le struchtúir ina dtáirgtear, ina n-úsáidtear nó ina stóráiltear pléascáin, eastóscadh ola agus gáis agus scagadh ola.

8. Tá na téarmaí a úsáidtear sna Rialacha i gcomhréir leis an Dlí maidir le Foirgníocht [9.1], na Bunriachtanais maidir le Sábháilteacht ó Dhóiteán, arna fhormheas le hOrdú Uimh. 1-338 ó Stiúrthóir na Roinne Dóiteáin agus Tarrthála faoin Aireacht Gnóthaí Baile an 7 Nollaig 2010 lena bhformheastar na ceanglais fhíor-riachtanacha maidir le sábháilteacht ó dhóiteán [9.16], Dlí Phoblacht na Liotuáine maidir le haonaid riaracháin chríochacha agus a dteorainneacha [9.3], caighdeán na Liotuáine EN ISO 13943 ‘Sábháilteacht dóiteáin. Gluais (ISO 13943:2017)’ [9.13], Caighdeán LST na Liotuáine EN 14339 ‘hiodráití dóiteáin faoi thalamh’ [9.14] agus caighdeán na Liotuáine LST EN 14384 ‘Hidreáin dóiteáin aeireach’ [9.15].

CAIBIDIL II TAGAIRTÍ.

9. Beidh tagairtí sna Rialacha do na gníomhartha dlí seo a leanas:

9.1. Dlí maidir le Foirgníocht Phoblacht na Liotuáine;

9.2. An Dlí maidir le hOidhreacht Chultúrtha Dochorraithe Phoblacht na Liotuáine a Chosaint;

9.3. Dlí maidir le hAonaid Riaracháin Chríochacha agus a dteorainneacha i bPoblacht na Liotuáine;

9.4. Rialachán teicniúil maidir le tógáil STR 2.01.01(2):1999 ‘Riachtanach ar Fhoirgnimh. Sábháilteacht ó Dhóiteán’, arna fhormheas le hOrdú Uimh. 422 ó Aire Comhshaoil Phoblacht na Liotuáine an 27 Nollaig 1999 lena bhformheastar an Rialachán STR 2.01.01(2):1999 ‘Ceanglais riachtanacha d’fhoirgnimh. Sábháilteacht dóiteáin’;

9.5. Rialachán Teicniúil Foirgníochta STR 1.05.01:2017 ‘Doiciméid lena gceadaítear tógáil. Tógáil a chríochnú. Oibreacha Tógála Neamhchríochnaithe a Chlárú agus a Aistriú. Tógáil a chur ar Fionraí. Deireadh a chur le Torthaí Tógála Eadrána. Deireadh a chur le Torthaí Tógála de thoradh Eisiúint Neamhdhleathach Doiciméad lena gceadaítear Tógáil’, arna fhormheas le hOrdú Uimh. D1-878 ó Aire Comhshaoil Phoblacht na Liotuáine an 12 Nollaig 2016 maidir le formheas an Rialacháin i ndáil le Tógáil Theicniúil STR 1.05.01:2017 ‘Doiciméid lena gceadaítear Tógáil. Tógáil a chríochnú. Oibreacha Tógála Neamhchríochnaithe a Chlárú agus a Aistriú. Tógáil a chur ar Fionraí. Deireadh a chur le Torthaí Tógála Eadrána. Deireadh a chur le Torthaí Tógála de thoradh Eisiúint Neamhdhleathach Doiciméad lena gceadaítear Tógáil’;

9.6. Rialachán Teicniúil Foirgníochta STR 1.06.01:2016 ‘Oibreacha foirgníochta. Maoirseacht ar oibreacha foirgníochta, arna bhformheas le hOrdú Uimh. D1-848 ó Aire Comhshaoil Phoblacht na Liotuáine an 2 Nollaig 2016 lena bhformheastar an Rialachán Teicniúil Tógála STR 1.06.01:2016 ‘Oibreacha foirgníochta. Maoirseacht ar oibreacha foirgníochta’;

9.7. An Rialachán maidir le Tógáil Theicniúil STR 1.01.03:2017 ‘Aicmiú foirgneamh’, arna fhormheas le hOrdú Uimh. D1-713 ón Aire Comhshaoil an 27 Deireadh Fómhair 2016 lena bhformheastar an rialachán maidir le tógáil theicniúil STR 1.01.03:2017 ‘Aicmiú foirgneamh’;

9.8. Tógáil Rialachán Teicniúil STR 2.06.04:2014 ‘Bóithre sráide agus áitiúla. Ceanglais ghinearálta, arna bhformheas le hOrdú Uimh. D1-933 ó Aire Comhshaoil Phoblacht na Liotuáine an 2 Nollaig 2011 lena bhformheastar an Rialachán Teicniúil Tógála STR 2.06.04:2014 ‘Bóithre sráide agus áitiúla. Ceanglais ghinearálta’ (dá ngairtear STR 2.06.04:2014 anseo feasta);

9.9. Rialachán Teicniúil Foirgníochta STR 2.07.01:2003 ‘Gléasra soláthair uisce agus diúscartha fuíolluisce. Córais innealtóireachta foirgneamh. Líonraí Innealtóireachta Allamuigh’, arna fhormheas le hOrdú Uimh. 390 ó Aire Comhshaoil Phoblacht na Liotuáine an 21 Iúil 2003 maidir le Rialachán Tógála Teicniúla STR 2.07.01:2003 a Fhormheas ‘Gléasra diúscartha maidir le soláthar uisce agus fuíolluisce. Córais innealtóireachta foirgneamh. Líonraí Innealtóireachta Allamuigh’;

9.10. Ceanglais éigeantacha sábháilteachta maidir le trealamh comhraicthe dóiteáin agus tarrthála, uirlisí agus gairis, ábhair comhraic dóiteáin, comharthaí sábháilteachta dóiteáin, arna

bhformheas le hOrdú ó Aire Gnóthaí Baile Phoblacht na Liotuáine Uimh. 1V-535 an 11 Meitheamh 2019 lena bhformheastar na Ceanglais Éigeantacha um Shábháilteacht Táirgí maidir le Trealamh Dóiteáin agus Tarrthála, Uirlisí agus Feistí, Ábhair Comhraic Dóiteáin, Comharthaí Comhraic Dóiteáin, (dá ngairtear na ‘Ceanglais maidir le Sábháilteacht Éigeantach Táirgí’ anseo feasta);

9.11. Liosta na dtáirgí tógála rialáilte arna bhformheas le hOrdú Uimh. D1-15 ó Aire Comhshaoil Phoblacht na Liotuáine an 24 Eanáir 2022 maidir le Liosta na dTáirgí Tógála Rialáilte a Fhormheas;

9.12. Na Rialacha maidir le dáileoirí agus chun Trealamh Leictreach le haghaidh Substaintí a Shuiteáil, arna fhorghas le hOrdú Uimh. 1-303 ó Aire Fuinnimh Phoblacht na Liotuáine an 15 Nollaig 2011 lena bhformheastar na Rialacha maidir le Trealamh Leictreach do Dháileoirí agus Substaintí a Shuiteáil;

9.13. Caighdeán na Liotuáine LST EN ISO 13943 ‘Sábháilteacht dóiteáin. Gluais (ISO 13943:2017)’;

9.14. Caighdeán na Liotuáine EN 14339 ‘hiodráití dóiteáin faoi thalamh’ (dá ngairtear LST EN 14339 anseo feasta);

9.15. Caighdeán na Liotuáine EN 14384 ‘Hiodrant dóiteáin talún’ (dá ngairtear LST EN 14384 anseo feasta);

9.16. Na buncheanglais maidir le sábháilteacht ó dhóiteán arna bhformheas le hOrdú Uimh. 1-338 ó Stiúrthóir na Roinne Dóiteáin agus Tarrthála faoin Aireacht Gnóthaí Baile an 7 Nollaig 2010 lena bhformheastar na ceanglais fhíor-riachtanacha maidir le sábháilteacht ó dhóiteán (dá ngairtear na ‘Ceanglais Bhunúsacha maidir le Sábháilteacht ó Dhóiteán’ anseo feasta);

9.17. Rialacha Ginearálta maidir le Sábháilteacht ó Dhóiteán arna bhformheas le hOrdú Uimh. 64 ó Stiúrthóir na Roinne Dóiteáin agus Tarrthála faoin Aireacht Gnóthaí Baile an 18 Feabhra 2005 lena bhformheastar na Rialacha Ginearálta maidir le Sábháilteacht ó Dhóiteán (dá ngairtear na ‘Rialacha Ginearálta um Shábháilteacht ó Dhóiteán’ anseo feasta);

9.18. Na Rialacha maidir le Córais Seasta Comhraic Dóiteáin a Dhearadh agus a Shuiteáil arna bhformheas le hOrdú Uimh. 1-1 ó Stiúrthóir na Roinne Dóiteáin agus Tarrthála faoin Aireacht Gnóthaí Baile an 6 Eanáir 2016 lena bhformheastar na Rialacha maidir le Córais Seasta Comhraicthe Dóiteáin a Dhearadh agus a Shuiteáil;

9.19. Na Rialacháin maidir le hÚsáid Comharthaí Sábháilteachta ó Dhóiteán i bhFiontair, Institiúidí agus Eagraíochtaí arna bhformheas le hOrdú Uimh. 1-404 ó Stiúrthóir na Roinne Dóiteáin agus Tarrthála faoin Aireacht Gnóthaí Baile an 23 Nollaig 2005 lena bhformheastar na Rialacháin maidir le hÚsáid Comharthaí Sábháilteachta ó Dhóiteán i bhFiontair, Institiúidí agus Eagraíochtaí (dá ngairtear na ‘Rialacháin maidir le hÚsáid Comharthaí Sábháilteachta ó Dhóiteán i bhFiontair, Institiúidí agus Eagraíochtaí’ anseo feasta);

10. I gcás ina ndéanfar leasú ar aon cheann de na hionstraimí dlí réamhluaite, beidh feidhm ag eagrán reatha na hionstraime dlí.

CAIBIDIL III CEANGLAIS GHINEARÁLTA

1. Le linn úsáid an tsoláthair uisce dóiteáin lasmuigh, ní mór an fhaisnéis theicniúil a sholáthraíonn an monaróir trealamh dóiteáin agus ceanglais na ngníomhartha dlíthiúla lena rialaítear úsáid an trealamh a chomhlíonadh chun na saintréithe teicniúla a choinneáil lena gcinntear comhréireacht an struchtúir leis an gceanglas riachtanach maidir le sábháilteacht ó dhóiteán [9.4] ar feadh shaolré réasúnta eacnamaíoch na n-oibreacha foirgníochta.

2. Maidir leis an soláthar uisce dóiteáin lasmuigh is gá chun uisce a sholáthar chun críocha comhrac dóiteáin, tuigfear sna Rialacháin gurb iad seo a leanas é:

2.1. ciallóidh ‘soláthar uisce dóiteáin’ struchtúir innealtóireachta pluiméireachta (stáisiúin chaidéalaithe dóiteáin, umair, líonraí pluiméireachta, píobair le hiodraint dóiteáin);

2.2. ciallóidh ‘dobharlaigh nádúrtha agus/nó saorga’ (dá ngairtear ‘foinsí uisce’ anseo feasta) dobharlaigh dhromchla a tháinig chun cinn faoi dhálaí nádúrtha nó a suiteáladh trí mhodhanna teicniúla, ina n-áiríthítear an méid uisce is gá chun dóiteáin a mhúchadh go nádúrtha — ó screamhuisce agus/nó ó uisce dromchla i gcónaí den bhliain;

2.3. ciallóidh ‘umair uisce’ taiscumair, linnte, linnte, linnte, srl., ar féidir iad a athshlánú le huisce agus an t-uisce a scaradh ón gcomhshaol trí shubstaintí neamhscagacha.

3. Déanfar líonraí agus struchtúir soláthair uisce dóiteáin lasmuigh agus a gcomhpháirteanna a mheasúnú ar bhonn chomhréireacht na dtáirgí foirgníochta, na dtáirgí eile agus an trealamh atá i bhfeidhm leis an reachtaíocht atá i bhfeidhm [9.1; 9.11].

4. Ní mór an soláthar uisce dóiteáin lasmuigh a thástáil. Críochnófar an Gníomh um Thástáil agus um Iniúchadh ar Sholáthar Uisce Dóiteáin Lasmuigh (dá ngairtear an Gníomh anseo feasta) i gcomhréir le ceanglais na ndoiciméad agus na rialachán teicniúil tógála normatach is infheidhme lena rialaítear an t-iniúchadh ar sholáthar uisce dóiteáin lasmuigh [9.6]. I láthair an tógálaí (cliant), déanfar an bainisteoir um mhairseacht theicniúil ar fhoirgníú oibreacha foirgníochta, ionadaí údaraithe an chonraitheora, ionadaí údaraithe an fhochonraitheora, Gníomh a dhréachtú.

Ní mór an fhaisnéis maidir le hiodraint dóiteáin a shonraítear in Iarscríbhinn 1 a ghabhann leis na Rialacha agus an fhaisnéis maidir le foinsí uisce agus umair uisce a shonraítear in Iarscríbhinn 2 a ghabhann leis na Rialacha a cheangal le gníomhartha na gcóras innealtóireachta sibhialta um shábháilteacht ó dhóiteán de struchtúr [9.6].

5. Ní mór do chliant líonraí innealtóireachta a chur in iúl d’aonad struchtúrach críochach na Roinne Dóiteáin agus Tarrthála faoi Aireacht Gnóthaí Baile an cheantair faoi mhairseacht an rannáin faoi choimisiúnú an tsoláthair uisce dóiteáin lasmuigh.

6. Déanfar airde (m) an fhoirgnimh a shonraítear sna Rialacháin a ríomh ón mbealach isteach le haghaidh carranna comhraicthe dóiteáin agus tarrthála go dtí an airde is ísle dromchla san fhoirgneamh, agus i gcás nach gá gluasteáin comhraicthe dóiteáin agus tarrthála a shuiteáil, ón airde is ísle ar dhromchla an dréimire dóiteáin iniompartha go dtí airde an urláir is airde (lena n-áirítear urlár áiléir) an fhoirgnimh.

CAIBIDIL IV ÍDIÚ UISCE LE HAGHAIDH COMHRAC DÓITEÁIN

7. Ní mór soláthar uisce dóiteáin lasmuigh a sholáthar do gach déanmhas de réir an mhéid uisce is gá, nach lú ná mar a shonraítear d’fhoirgnimh chónaithe agus neamhchónaithe agus do dhéanmhais innealtóireachta sibhialta i dTáblaí 2, 3 agus 4 de na Rialacha, ach amháin sna cásanna a shonraítear i mír 19.

8. Múchfar an dóiteán de réir an mhéid uisce a ríomhfar tráth an ídithe uisce uasta le haghaidh úsáidí eile. Ina theannta sin, ní chuirtear san áireamh an méid uisce a úsáidtear chun uisce a thabhairt don limistéar, do chithfholcadáin níocháin, d’urláir agus do threalamh teicneolaíochta i ngléasraí tionsclaíochta, chomh maith le gléasraí uisce i dtithe gloine.

9. Ní cheadaítear soláthar uisce dóiteáin lasmuigh do:

9.1. limistéir chónaithe ina bhfuil suas le 50 áitritheoir agus teaghaisí a tógadh lasmuigh de limistéir uirbeacha;

9.2. suas le 1,000 méadar ciúbach I leibhéal na friotaíochta dóiteáin foirgnimh phoiblí [9.16] a tógadh i mbailte, sráidbhailte, áit shingil [9.3] agus i limistéir chónaithe ina bhfuil suas le 50 áitritheoir;

9.3. suas le 250 méadar ciúbach I méid friotaíochta dóiteáin d’fhoirgnimh phoiblí;

9.4. suas le 1,000 méadar ciúbach de thoirt I go dtí méid friotaíochta dóiteáin, agus suas le 250 méadar ciúbach go dtí méid friotaíochta dóiteáin in aghaidh déantúsaíochta, tionsclaíochta, trádstórála, eile (feirm), aicmithe mar E_g le haghaidh pléasctha agus guaiseacha dóiteáin de chatagóir 2a;

9.5. glacadh le táirgeadh talmhaíochta séasúrach agus foirgnimh ullmhúcháin suas le 1,000 méadar ciúbach;

9.6. go leibhéal friotaíochta dóiteáin suas le 500 méadar ciúbach I, chomh maith le méid friotaíochta dóiteáin suas le 200 méadar ciúbach go dtí méid friotaíochta dóiteáin in aghaidh cuspóirí déantúsaíochta, tionsclaíochta, trádstórála, eile (feirm), aicmithe mar C_g le haghaidh pléasctha agus guaiseacha dóiteáin de chatagóir 2a agus suas go dtí toirt agus méid na frithsheasmhachta in aghaidh dóiteáin dá dtagraítear san fhomhír seo d'fhoirgnimh gharáiste;

9.7. struchtúir shealadacha atá beartaithe lena n-úsáid ar feadh uastréimhse 2 bhliain;

9.8. struchtúir neamhchasta;

9.9. foirgnimh eile (teach gloine).

10. Agus príomhlíonraí uisce [9.9] (máistir) á ndearadh, cinnfear i gcomhréir le Tábla 1 de na Rialacha an méid uisce chun dóiteán amháin a mhúchadh ón ngort agus líon na dtinte a tharlaíonn go comhuaineach sa limistéar cónaithe.

Tábla 1

Daonra i gceantar cónaithe N (mílte daoine)	Líon na dtinte comhuaineacha	An méid uisce in aghaidh an dóiteáin (L/s)	
		limistéar a tógadh i bhfoirgnimh suas le 9 m ar airde	limistéar a tógadh i bhfoirgnimh 9 m ar airde nó os a chionn
$N < 5$	1	10	10
$6 \leq N < 10$	1	10	15
$11 \leq N < 25$	2	10	15
$26 \leq N < 50$	2	20	25
$51 \leq N < 100$	2	25	35
$101 \leq N < 200$	3	25	40
$201 \leq N < 300$	3	25	55
$301 \leq N < 400$	3	25	70
$401 \leq N < 500$	3	25	80
$501 \leq N < 600$	3	25	85
$601 \leq N < 700$	3	25	90
$701 \leq N < 800$	3	25	95
$801 \leq N < 1000$	3	25	100

11. Déanfar an méid uisce le haghaidh comhrac dóiteáin i bhfoirgnimh chónaithe agus i bhfoirgnimh phoiblí a chinneadh i gcomhréir le Tábla 2 de na Rialacha.

Tábla 2

Uimh. Mír	An cuspóir atá le hoibreacha foirgníochta a úsáid [9.7], feidhmghrúpa oibreacha foirgníochta [9.16]	An méid uisce le haghaidh comhrac dóiteáin i bhfoirgnimh chónaithe agus phoiblí (L/s), maidir le toirt foirgnimh V (méadair chiúbacha mhílte) (Nótaí 1–3)				
		$V \leq 5$	$V \leq 25$	$V \leq 50$	$V \leq 150$	$V > 150$
1.	Cónaitheacht (foirgnimh árasán aonair), cónaithe (dhá fhoirgneamh árasáin), cónaithe (trí árasán nó níos mó — foirgnimh ilárasán) agus cónaithe (le haghaidh grúpaí sóisialta éagsúla (dílleachtaithe, ionaid dídine, tithe cúraim, etc.), foirgnimh eile (gairdín) (P.1.1, P.1.2, P.1.3, P.1.4, P.2.21.)	10	15	20	25	30

2.	Óstáin, riaracháin, tráchtála, seirbhís, lónadóireacht, iompar, cultúr, eolaíocht, cóireáil, áineas, spórt, reiligiúnach, speisialta (P.2.1, P.2.2, P.2.3, P.2.4, P.2.5, P.2.6, P.2.10, P.2.11, P.2.12, P.2.13, P.2.14, P.2.15, P.2.16.)	10	15	25	30	35
----	--	----	----	----	----	----

Nótaí:

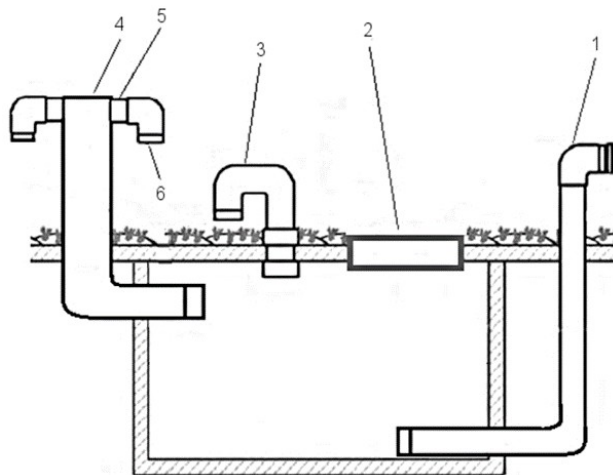
1. Agus an méid uisce le haghaidh comhrac dóiteáin á roghnú, cuirfear na táscairí uile i ró amháin san áireamh: cuspóir an fhoirgnimh agus an toirt.

2. I gcás foirgnimh chónaithe (árasán amháin agus dhá árasán), foirgnimh sheachtracha choimhdeacha agus foirgnimh eile (gairdín) nach mó ná 1,000 méadar ciúbach a dtoirt, ceadófar umar uisce aonair nach lú ná 10 méadar ciúbach a sholáthar chun críocha múchta dóiteáin (tugtar sampla d'umar uisce i bhFigiúr 1, roghnófar leagan amach agus suíomh chodanna 1 go 6 den umar trí na paraiméadair uile (airde, fad, etc. de chodanna 1 go 6 den umar) is gá le haghaidh oibriú fadtéarmach an umair a mheasúnú agus a sholáthar).

3. Méadófar an méid uisce chun foirgneamh a mhúchadh de réir ceann de shaintréithe an fhoirgnimh a shonraítear i míreanna 3.1 go 3.2, ach amháin i gcás ina soláthraítear córais fhosaithe múchta dóiteáin ar fud an fhoirgnimh:

3.1. 5 L/s i gcás ina n-aicmítear an foirgneamh de réir leibhéal III den fhriotaíocht dóiteáin nó airde an urláir is airde (lena n-áirítear urlár áiléir) an fhoirgnimh níos mó ná 26.5 m;

3.2. 10 L/s má tá airde urlár is airde an fhoirgnimh (lena n-áirítear urlár áiléir) níos mó ná 54 m.



Figiúr 1. Sampla d'umar uisce: 1 — píopa tirim le muinchille cúplála B(75) PN16 de mhéid [9.10]; 2 — clúdach iniúchta faoi ghlas; 3 — oscailt aerála; 4 — feadán atá 100 mm ar trastomhas; 5 — comhla neamhchúlaithe; 6 — B(75) méid muinchille cúplála PN16 [9.10] le haghaidh athshlánú uisce.

12. Déanfar méid an uisce le haghaidh comhrac dóiteáin i bhfoirgnimh neamhchónaithe a chinneadh i gcomhréir le Tábla 3 de na Rialacha.

Tábla 3

An cuspóir atá le hoibreacha	Rátáil friotaíó	Catagóir na n-oibreac ha	An cion uisce (L/s) chun struchtúir suas le 60 m ar leithead nó fad a mhúchadh, le toirt V (míle méadair chiúbacha) (Nóta 1)
------------------------------	-----------------	--------------------------	--

foirgníochta a úsáid [9.7], feidhmghrúpa oibreacha foirgníochta [9.16]	chta dóiteáin de struchtúr	foirgníochta de réir pléasctha agus guais dóiteáin	≤ 3	≤ 5	≤ 20	≤ 50	≤ 100	≤ 200	≤ 300	≤ 400	≤ 500	≤ 600	≤ 700	≤ 800	
Déanmhais innealtóireacht a do gharáistí, monarú, tionsclaíocht, trádstóráil, eile (feirmeacha), córais eile stórála uathoibríthe (fóntais), córais eile stórála uathoibríthe (P.2.7, P. 2.8, P. 2.9, P.2.17, P.2.18, P.2.19, P.3.)	I	A _{sg} , B _{sg} nó C _g (Nóta 2)	10	10	15	20	30	30	35	40	40	40	50	50	
		D _g agus E _g (Nóta 3)	10	10	10	15	15	20	20	25	25	25	25	30	
	II agus III	A _{sg} , B _{sg} nó C _g (Nóta 2)	15	20	25	40	40	50	60	60	70	80	90	100	
		D _g agus E _g (Nóta 3)	10	15	20	30	40	40	50	50	50	50	60	70	
	Cion uisce chun struchtúir a mhúchadh arb ionann iad agus 60 m nó ar mó ná sin a leithead nó a fhad (L/s)														
	I	A _{sg} , B _{sg} nó C _g (Nóta 2)	20	20	20	20	30	40	50	60	70	80	90	100	
		D _g agus E _g (Nóta 3)	10	10	10	10	15	20	25	30	35	40	45	50	
	II agus III	A _{sg} , B _{sg} nó C _g (Nóta 2)	30	30	30	30	40	50	60	60	70	80	90	100	
		D _g agus E _g (Nóta 3)	25	25	25	35	45	45	50	50	60	60	70	80	

Nótaí:

1. Agus an méid uisce le haghaidh comhrac dóiteáin á roghnú, cuirfear na táscairí uile i ró amháin san áireamh: cuspóir na n-oibreacha foirgníochta, catagóir na n-oibreacha foirgníochta de réir ghuaiseacha pléasctha agus dóiteáin, leithead agus toirt na n-oibreacha foirgníochta.
2. Infheidhme maidir le dearadh foirgneamh garáiste.
3. Infheidhme maidir le dearadh foirgneamh cúnta, foirgneamh eile (feirm), foirgneamh eile.

13. Soláthrófar an méid uisce chun déanmhais innealtóireachta a mhúchadh i gcomhréir le Tábla 4 de na Rialacha.

Tábla 4

Uimh. Mír	Struchtúir, gnéithe agus paraiméadair eile [9.7]	An méid uisce chun déanmhais a mhúchadh (L/s) (Nóta 2)
1.	Bóithre agus tolláin sráide a bhfuil a bhfad níos faide ná 1,000 m	20
2.	Rianta iarnróid i dtolláin inar faide ná 1,000 m a bhfad	20
3.	Substáisiúin 110 kV le claochladáin chumhachta 63 MVA agus os	15

	a chionn agus fostáisiúin le haghaidh voltais 330 kV agus os a chionn (Nóta 1)	
4.	Forts, buncair, tailte lámhaigh, túir breathnóireachta teicniúla, líonadh talún. NÓTA	10
5.	Díonta (chun ábhair inadhaite a stóráil) nuair a dhéantar a n-achar a mheasúnú ar bhonn dhromchla an fhoirgnimh nó theilgean an dín go dtí an talamh os cionn 250 méadar cearnach.	10

Nótaí:

1. Tá feidhm ag doiciméid normatacha eile [9.12] arna n-eisiúint ag na húdaráis ábhartha freisin maidir le suiteálacha leictreacha lascthrealamh agus fostáisiúin.

2. Chun déanmhais innealtóireachta sibhialta a mhúchadh, is mar a shonraítear i dTábla 3 de na Rialacha a bheidh an méid uisce, arb ionann é agus toirt na ndéanmhas indóite nó na n-ábhar indóite leis na struchtúir nó na hábhair indóite leis na déanmhais nó na hábhair indóite sin chun críocha táirgthe, tionsclaíocha agus stórála de mhéid I friotaíochta in aghaidh dóiteáin.

14. I limistéir chónaithe ina bhfuil suas le 5,000 áitritheoir, chomh maith le cumainn gharraíodóireachta, áit nach mó ná 10 an t-éileamh uisce ar dhóiteán seachtrach foirgneamh *L/s* ceadaítear na nithe seo a leanas:

14.1. hiodrant dóiteáin a shuiteáil sa líonra pluiméireachta brainse chun 10 ar a laghad a chinntiú ón hiodrant dóiteáin *L/s* sreabhadh uisce;

14.2. hiodraint dóiteáin atá feistithe le DN80 nó níos mó trastomhas an líonra pluiméireachta;

14.3. i gcás nach bhfuil sé indéanta go teicniúil hiodraint dóiteáin nó an t-íosráta sreafa uisce 10 a shuiteáil Caibidil VI, *L/s* ó hiodrant dóiteáin nach n-áirithítear, ceadófar soláthar uisce chun críocha comhrac dóiteáin ag umair uisce agus/nó ag foinsí uisce a chomhlíonann na ceanglais a leagtar síos in agus trí hiodraint dóiteáin oibríochta agus inseirbhíse eile. Ní rachaidh an fad ón umar uisce agus/nó ón bhfoinse uisce, ó hiodrán dóiteáin oibríochtúil inúsáidte eile go himlíne sheachtrach a fhoirgnimh chosanta thar 1 000 m. Déanfar an fad sin a ríomh ar bhóithre atá oiriúnach d'fheithiclí comhraicthe dóiteáin agus tarrthála.

15. Soláthróidh líonraí pluiméireachta agus hiodraint dóiteáin 10 ar a laghad *L/s* sreabhadh uisce.

16. Maidir le limistéir atá ainmnithe chun boinn agus dramhaíl rubair a stóráil, beidh min sáibh adhmaid, sliseanna adhmaid, bithbhreosla, líonadh talún, agus an méid uisce a mhúchtar, mar a thugtar i dTábla 3 de na Rialacha, trí thoirt na n-ábhar indóite a chothromú le foirgnimh atá aicmithe mar 'Cg' d'aicme friotaíochta dóiteáin III de réir na guaise dóiteáin ach nach lú ná 15 *L/s*.

17. Cinnfear an méid uisce is gá chun struchtúir a mhúchadh idir ballaí deighilte spásanna dóiteáin, ballaí dóiteáin (scáileáin), agus méid friotaíochta dóiteáin an struchtúir agus na catagóire ualaigh dóiteáin á gcur san áireamh. Maidir le déanmhais nach bhfuil deighilte ag na ballaí thuasluaite agus nach gcoimeádtar achair íosta dóiteáin idir foirgnimh, déanfar na táscairí a chomhiomlánú de réir thoirt iomlán an fhoirgnimh/na bhfoirgneamh agus na catagóire is contúirtí de réir na nguaiseacha pléasctha agus dóiteáin.

18. Foirgnimh thráchtála, déantúsaíochta, thionsclaíocha, stórais (seachas foirgnimh stórais a úsáidtear mar fhoirgnimh chúnta) agus foirgnimh a bhfuil leithead 24 m nó níos mó acu ach nach lú ná 10 m ar airde, agus gan foirgnimh chun críocha eile (feirm) atá beartaithe le haghaidh talmhaíochta a áireamh. láimhseáil (kindergarten, scioból, garáiste agus foirgnimh eile chun críocha talmhaíochta) dréimirí dóiteáin seachtracha nó staighrí seachtracha chineál 3 do chomhraiceoirí dóiteáin rochtain a fháil ar an díon, beidh na limistéir suiteála feistithe le píopaí tirime le cúpláin PN 16 de mhéid B(75) sa páirteanna íochtair agus uachtair a chomhlíonann na ceanglais éigeantacha maidir le sábháilteacht táirgí [9.10] chun cúpláin píobáin brú dóiteáin de mhéid B(75) a nascadh. I gcuid íochtarach an pháibáin thirim, suiteálfar an cúplán ag airde idir 1 m agus 1.5 m os cionn na talún.

19. Ní mór táirgí tógála píopaí tirime a roghnú as ábhair den sórt sin agus iad a dheardh sa chaoi is go seasfaidh siad in aghaidh éifeachtaí meicniúla seachtracha agus inmheánacha a d'fhéadfadh a bheith ann.

20. I gcás coimeádán atá beartaithe chun earraí, fónais agus ábhair indóite eile a iompar, cinnfear an cion uisce ar bhonn líon na gcoimeádán:

20.1. ó 30 go 50 ríomhaire. — 15 L/s;

20.2. ó 51 go 100 ríomhaire. — 20 L/s;

20.3. ó 101 go 300 ríomhaire. — 25 L/s;

20.4. ó 301 go 1,000 ríomhaire. — 40 L/s.

21. Ní mór an t-éileamh iomlán ar uisce is gá do chórais fhosaithe múchta dóiteáin a ríomh ar leithligh d'fhoirgnimh atá feistithe le córais inmheánacha soláthair dóiteáin, lena n-achoirítear an t-éileamh ar uisce is gá le haghaidh na gcóras atá liostaithe agus an soláthar uisce dóiteáin lasmuigh, agus an t-am is gá chun dóiteán a mhúchadh á chur san áireamh.

22. Nuair is féidir an t-uisce a úsáidtear i dtáirgeadh a úsáid chun an tine a mhúchadh, ní mór hidrariant dóiteáin a shuiteáil sa líonra pluiméireachta tionsclaíoch.

23. Am comhraicthe dóiteáin chun an méid uisce is gá le haghaidh comhrac dóiteáin a ríomh:

23.1. 2 uair an chloig d'fhoirgnimh de I leibhéal friotaíochta in aghaidh dóiteáin;

23.2. 3 uair an chloig d'fhoirgnimh II agus III céimeanna friotaíochta in aghaidh dóiteáin.

24. Déanfar cúltaisc uisce comhraicthe dóiteáin san umar uisce nó san fhoinsé uisce a stóráil:

24.1. laistigh de 48 uair an chloig — i gcás foirgneamh a shonraítear i dTábla 2-3 de na Rialacha;

24.2. laistigh de 96 uair an chloig — i gcás déanmhas innealtóireachta sibhialta a shonraítear i dTábla 4 de na Rialacha.

25. I limistéir chónaithe [9.3], ní bheidh an t-íosbhrú sna gréasáin soláthair uisce agus sna hionraoin chuig struchtúir aonstóiracha níos lú ná 0.1 MPa tráth an tomhaltais uisce bhardsaigh uasta.

CAIBIDIL V SOLÁTHAR UISCE DÓITEÁIN

26. Beidh líonraí soláthair uisce atá feistithe le hidrariant dóiteáin ciorclach, ach amháin sna cásanna a shonraítear Pointe 24 de na Rialacha. Ní féidir níos mó ná hidrariant dóiteáin amháin a shuiteáil i mbrainse den líonra soláthair uisce nach faide ná 200 m ar fad atá ceangailte leis an líonra soláthair uisce ciorclach.

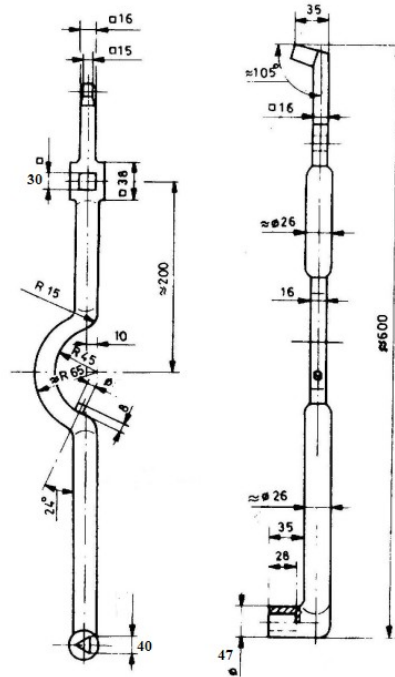
27. Déanfar an soláthar uisce dóiteáin a dheardh agus socrófar na comhláí sa chaoi nach mbeidh níos mó ná 5 hidrariant dóiteáin dínasctha i roinn an tsoláthair uisce atá dínasctha tráth an deisithe.

28. Úsáidfear hidrariant dóiteáin fholmha talún chun tinte seachtracha foirgneamh a mhúchadh, a chomhlíonann ceanglais chaighdeán LST EN 14384 [9.15] le feistí indeighilte (Cineál C). Ní mór dhá shoic ar a laghad a bheith ag hidrariant dóiteáin talún a bheidh le feistiú le cúpláin de mhéid B(75) PN 16 a chomhlíonann na ceanglais sábháilteachta táirge éigeantacha [9.10] chun cúpláin píobáin brú dóiteáin de mhéid B(75) a nascadh. Fachtóir sreafa uisce K_v ní mór do na hidrariant dóiteáin talún seo a bheith níos lú ná 140.

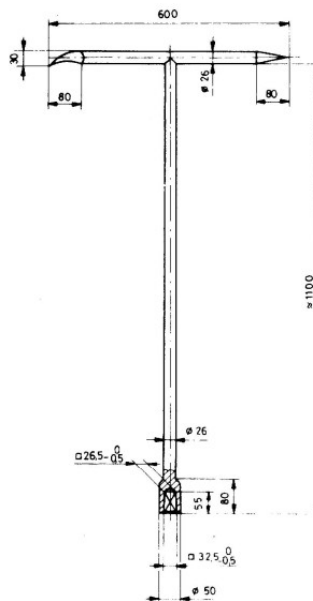
29. Ní bheidh airde talún chuid talún an hidrariant dóiteáin talún níos lú ná 600 mm agus ní bheidh sí níos mó ná 1 500 mm ón talamh go dtí lár an asraoin. Déanfar an fheiste inbhainte/bhriseadh le haghaidh hidrariant dóiteáin talún a shuiteáil i gcomhréir leis an doiciméadacht theicniúil arna sonrú ag an monaróir.

30. Déanfar hidrariant dóiteáin dromchla agus a n-iatáin chosanta a dhathú dearg.

31. Moltar an hidrariant dóiteáin a oscailt le heochair aonfhoirmeach chun an t-uisce a thosú (tugtar samplaí d'eochracha i bhFigiúirí 2 agus 3).



Figiúr 2. Eochair hiodrant dóiteáin talún



Figiúr 3. Eochair hiodrant dóiteáin faoi thalamh

32. Ní fhéadfar hiodrant dóiteáin faoi thalamh a chomhlíonann ceanglais chaighdeán LST EN 14339 [9.14] a dhearadh agus a shuiteáil ach amháin nuair nach féidir go teicniúil hiodrant dóiteáin fholamh a shuiteáil (tá an hiodrant dóiteáin deartha do choisithe nó ar an mbóthar (sráid)).

33. Ní mór do thobar an hiodrant dóiteáin faoi thalamh a bheith clúdaithe le clúdach oscailte agus marcáilte go héasca (daite i dearg, le hinscríbhinn, etc.). Tá sé toirmisce a scríú an clúdach an hiodrant dóiteáin faoi thalamh go maith le cnónna, glas nó ar shlí eile a dhéanamh deacair a oscailt (ag baint úsáide as slata unscrewing nuair screwed le heochracha ar leith).

34. Caithfidh bóithre le haghaidh rochtain ar hiodrant dóiteáin a bheith saor in aisce i gcónaí. Soláthrófar leithead 3.5 m [9.16] róid ar a laghad do hiodrant dóiteáin. Ní bheidh aon bhacainn ag airde na muinchillí ceangail, laistigh de gha 1 m, le ráillí cosanta, gan aon chomharthaí páirceála agus/nó fiarlán buí ag marcáil limistéar (taobh) an bhóthair ina bhfuil

toirmeasc ar pháirceáil ar feadh fhad iomlán an bhóthair fhiarláin. Ní mór na himfháluithe a bheith idir 10 agus 20 cm ar airde nó go héasca a bhaint (infhillte nó in-ardaithe de láimh);

35. Déanfar hiodraint dóiteáin a shuiteáil ag fad nach mó ná 2.5 m ó chiumhais an charrbhealaigh, ach nach lú ná 5 m ó bhallaí na bhfoirgneamh agus na n-áiteanna ina stóráiltear ábhair indóite, agus nach lú ná 1 m ó shuiteálacha agus ó dhéanmhais eile (díonanna, fála, cuailí, comharthaí bóthair, etc.). Ní dhéanfar hiodraint dóiteáin talún a shuiteáil ag achar is lú ná 1 m ó chiumhais an charrbhealaigh, i limistéir pháirceála feithiclí, ach amháin i gcás ina ndéantar hiodraint dóiteáin talún a fhálú agus a chosaint ar bhriseadh.

36. I gcás ina soláthraíonn córas soláthair uisce dóiteáin lasmuigh uisce do thomhaltóirí agus chun críocha comhrac dóiteáin, ní bheidh na brainsí líonra do hiodraint dóiteáin níos faide ná 200 m ar fhad agus beidh trastomhas íosta an bhrairse 100 mm, mura sonraítear a mhalairt.

37. Déanfar hiodraint dóiteáin a shuiteáil i líonraí soláthair uisce ag fad nach mó ná 150-200 m, arna ríomh ón líne píobáin dóiteáin le haghaidh comhraiceoirí dóiteáin. Ní rachaidh an fad idir an hiodrant dóiteáin agus imlíne sheachtrach an fhoirgnimh réamh-mheasta thar 200 m, ach amháin sna cásanna dá bhforáiltear i bpointe 24. Ceadaítear an t-achar seo a mhéadú suas le 300 m foirgnimh atá suite i gcríocha réada oidhreachta cultúrtha [9.2] ar nithe oidhreachta cultúrtha iad, nuair a shuiteáiltear córas fosaithe comhraic dóiteáin ar fud an fhoirgnimh [9.18].

38. Nuair a bhíonn an gá atá le huisce a mhúchadh an tine ón taobh amuigh suas go dtí 15 L/s déanfar sreabhadh an uisce a áirithiú ó hiodrant dóiteáin amháin. Nuair is é 15 an gá atá le huisce chun an tine a mhúchadh ón taobh amuigh L/s agus níos airde, soláthrófar an sreabhadh uisce ó dhá hiodrant dóiteáin ar a laghad.

39. Beidh an rogha maidir le trastomhais na ngréasán soláthair uisce bunaithe ar réitigh atá fóna go teicniúil lena gcuirtear san áireamh dálaí oibriúcháin na líonraí soláthair uisce tar éis codanna aonair a dhícheangal i gcás cliseadh líonra. Beidh trastomhas 100 mm ar a laghad ag líonraí soláthair uisce a d'fhéadfadh a bheith feistithe le hiodraint dóiteáin, ach amháin sna cásanna dá bhforáiltear i bpointe 24.

40. Déanfar hiodraint dóiteáin a shuiteáil go hingearach. Stáisiún dóiteáin faoi thalamh beidh ais an hiodraint 0.15 m ar a laghad agus 0.18 m ar a laghad ó chiumhais inmheánach chlúdach an tobair, an fad a thomhaistear ar an starrán cothrománach agus barr an hiodrant dóiteáin faoi thalamh ag fad idir 0.2 m agus 0.4 m ó chlúdach an tobair.

41. Déanfar hiodraint dóiteáin agus dobharlaigh eile atá suite i limistéar stáisiún agus fostáisiúin leictreachais a fheistiú le créanna a bhfuil friotáocht talún acu nach mó ná 4.

42. Marcálfar hiodraint dóiteáin faoi thalamh le comharthaí atá ceangailte d'fhoirgnimh nó de bhoinn eile agus/nó cuirfear ar sheastáin nó ar cholúin speisialta iad. Cuirfear na marcálacha 20 m ar a mhéad ón hiodrant dóiteáin faoi thalamh agus greamófar iad de bhallaí foirgneamh nó d'aon bhonn eile ag airde 1.5-2 m, ar sheastáin speisialta (colúin) nach lú ná 0.8 m ar airde. I gcás nach féidir go teicniúil (i gcás ina suiteáiltear hiodraint dóiteáin ar an mbóthar, etc.) an marc a shuiteáil ag achar rialáilte 20 m ón hiodrán dóiteáin faoi thalamh go dtí a mharcáil, déanfar clúdach an hiodraint dóiteáin faoi thalamh a phéinteáil i scéimeanna dearga agus/nó i scéimeanna le socrú hiodrant dóiteáin ag na bealaí isteach gnóthas agus bunaíochtaí.

43. Beidh an suíomh hiodrant dóiteáin faoi thalamh a thaispeáint ar an sampla de réir Comhartha Hiodrant Dóiteáin in Iarscríbhinn 3 a ghabhann leis na Rialacha.

44. Suiteálfar comharthaí sábháilteachta dóiteáin gar d'umair uisce, d'fhoinsí uisce agus ag an bpointe astarraingthe, a chomhlíonfaidh ceanglais na Rialachán maidir le hÚsáid Comharthaí Sábháilteachta ó Dhóiteán ag fiontair, bunaíochtaí agus eagraíochtaí [9.19].

45. Déanfar an méid uisce is gá le haghaidh comhrac dóiteáin a chinneadh de réir Tháblaí 2, 3, 4 de na Rialacha, Pointí 26, 27, 30, 31 socruithe agus am comhraicthe dóiteáin (Mír 33 de na Rialacha).

46. Déanfar stáisiúin chaidéalaithe dóiteáin (dá ngairtear 'stáisiúin phumpála' anseo feasta) a shuiteáil sa chaoi gur féidir na caidél dóiteáin a thosú ón stáisiún caidéalaithe féin agus go cianda. Roghnaítear caidél dóiteáin de réir chaighdeán na sraithe LST EN 12845.

47. Beag beann ar an líon stáisiún pumpála a shuiteáiltear, beidh ar a laghad dhá pháibán iontógála ann.

48. Déanfar stáisiúin chaidéalaithe, a bpainéil rialaithe, caidéil dóiteáin uathoibríocha a shuiteáil i spásanna inarb é REI 60 ar a laghad friotaíocht íosta dóiteáin na mbacainní dóiteáin. Ní mór an teocht aeir sa seomra caidéil a bheith níos lú ná + 4 °C. Beidh caidéil dóiteáin atá feistithe le hinnill dócháin inmheánaigh feistithe le haeráil leordhóthanach i gcomhréir le moltaí an mhonaróra.

CAIBIDIL VI FOINSÍ UISCE, UMAIR UISCE

49. Beidh acmhainn uisce na n-umar de chineál a fhágann gur féidir leo dóthain uisce a choinneáil le haghaidh tomhaltas iomlán agus comhrac dóiteáin.

50. Soláthrófar soláthairtí uisce in umair uisce comhraicthe dóiteáin i gcásanna nach féidir an méid uisce is gá le haghaidh comhrac dóiteáin a thógáil ón bhfoinse uisce.

51. Déanfaidh an chuideachta soláthair uisce, i gcomhréir leis an nós imeachta a leagtar síos le dlí [9.1], coinníollacha soláthair uisce (coinníollacha ceangail) a bhunú chun an t-uisce is gá le haghaidh comhrac dóiteáin a sholáthar.

52. Déanfar toilleadh na n-umar uisce agus na bhfoinsí uisce, an méid uisce is gá le haghaidh comhrac dóiteáin, a chinneadh i gcomhréir le Táblaí 2, 3, 4 de na Rialacha. Forálacha phointí 26, 27, 30, 31; méid an uisce a iolrú faoin am comhraicthe dóiteáin (Mír 33 de na Rialacha).

53. Ní mór umair uisce agus a suiteálacha a chosaint ar reo.

54. Ní mór an tús pluiméireachta a bheith feistithe le saoráid chun umair agus gluaisteáin dóiteáin a líonadh.

55. Déantar tástáil ar theanntacht na n-umar uisce atá suiteáilte ó choincréit nuair a fhaigheann an coincréit neart dearaidh.

56. Le linn na tástála hidrálacha, líontar an taiscumar le huisce in dhá chéim:

56.1. líon isteach go dtí leibhéal 1 m agus stóráil ar feadh lá amháin;

56.2. líonfar agus stórálfar an méid ríofa uisce is gá ar feadh trí lá ar a laghad.

57. Dearbhófar go bhfuil umar stórála uisce oiriúnach lena úsáid mura bhfuil an ráta sceite laethúil níos mó ná 3 lítear in aghaidh an 1 mhéadar cearnach de bhalla achar an umair uisce-líonta. Déanfar torthaí tástála a nótaíl in Iarscríbhinn 2 leis na Rialacha.

58. Agus acmhainn na bhfoinsí uisce oscailte á ríomh, is gá measúnú a dhéanamh ar ghalú féideartha uisce agus ar fhoirmiú oighir.

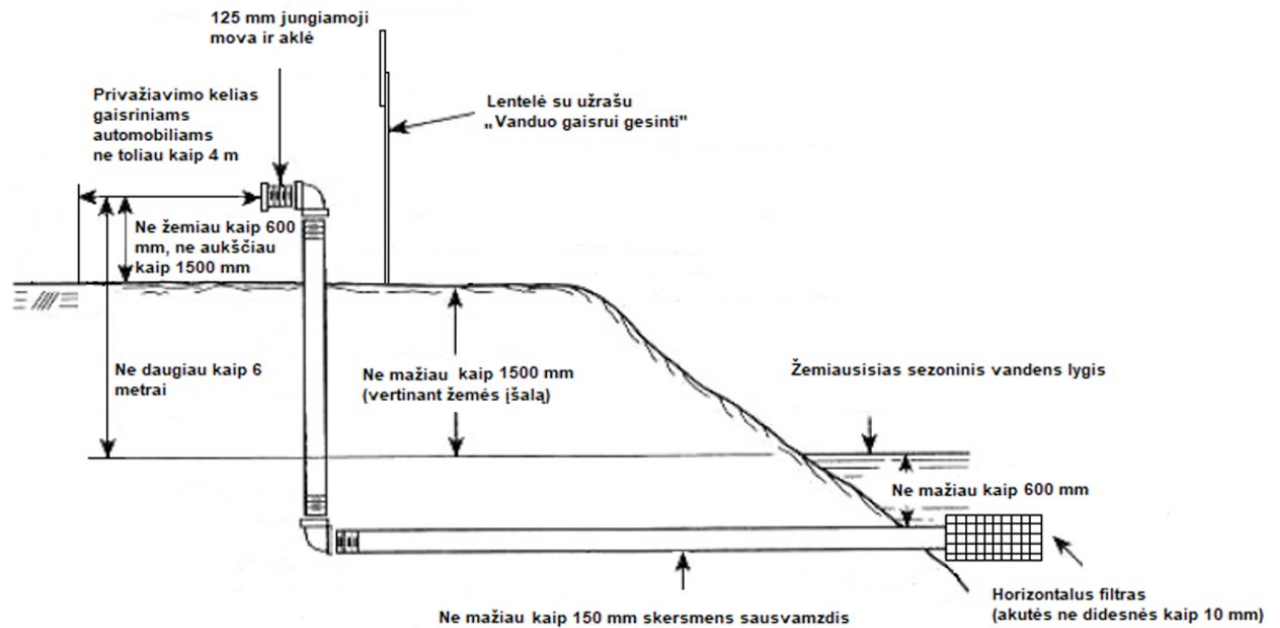
59. Áiritheofar leis an gcóras iompair go mbeidh rochtain ag feithiclí dóiteáin ar umair uisce, ar fhoinsí uisce agus ar phointí astarraingthe uisce eile.

60. Chun críocha na Rialacha seo, tuigfear gurb é seo a leanas an pointe astarraingthe uisce:

60.1. uisce a astarraingt trí pháibán iontógála dóiteáin ón tobar, ón umar uisce, ón bhfoinse uisce — doimhneacht an uisce a chinntíonn an méid uisce is gá chun dóiteáin a mhúchadh;

60.2. astarraingt uisce ó thaiscumair faoi thalamh le muinchille cúplála agus píopa tirim, as foinsí uisce nó as umair uisce, mar a léirítear i bhFíor 4;

60.3. astarraingt uisce as taiscumair talún le muinchille ceangail.



Figiūr 4. Astarraingt uisce ó thaiscumair le píopa tirim i ndobharlaigh nádúrtha agus/nó shaorga

125 mm jungiamoji mova ir akle	125 mm muinchille agus cúplála ag nascadh
Privažiavimo kelias gaisriniams automobiliams ne toliau kaip 4 m	Bóthar rochtana do charranna dóiteáin nach mó ná 4 m
Ne žemiau kaip 600 mm, ne aukščiau wkaip 1500 mm	Nach lú ná 600 mm, nach mó ná 1,500 mm
Ne daugiau kaip 6 metrai	6 mhéadar ar a mhéid
Lentelė su užrašu „Vanduo gaisrui gesinti“	Tábla leis an inscríbhinn ‘Uisce le haghaidh comhrac dóiteáin’
Ne mažiau kaip 1500 mm (vertinant žemės įšalą)	1,500 mm nó níos mó (an sioc talún a mheasúnú)
Žemiausiasis sezoninis vandens lygis	An leibhéal uisce séasúrach is ísle
Ne mažiau kaip 600 mm	600 mm nó níos mó
Ne mažiau kaip 150 mm skersmens sausvamzdis	Píopa tirim atá 150 mm nó níos mó ar trastomhas
Horizontalus filtras (akutes ne didesnes kaip 10 mm)	Scagaire cothrománach (poultraí nach mó ná 10 mm)

61. In éagmais dearadh agus suiteáil limistéir deilte le haghaidh gluaisteán, i gcomhréir le forálacha Fhigiúr 6 de STR 2.06.04:2014 [9.8], ní mór limistéar deilte 12x12 a shuiteáil gar do na humair uisce agus na foinsí uisce ag an bpointe astarraingthe.

62. Ní rachaidh an fad idir pointe stoptha na feithicle nó pointe nasctha nascchúpláil an chaidéil dóiteáin agus an pointe astarraingthe thar 7 m, agus aird á tabhairt ar iomlán na gconstaicí a d’fhéadfadh a bheith ann, líne chladaigh an dotharlaigh, an fhána, etc.

63. I gcás ina n-áiritheofar an méid uisce is gá ó na humair uisce, déanfar dhá umar uisce ar a laghad a dhearadh. Freastalóidh gach umar uisce (nó gach cuid den umar uisce atá inslithe go docht) ar 50 faoin gcéad ar a laghad den chion uisce chun críocha comhrac dóiteáin. Nuair a sholáthraítear an méid uisce is gá ó fhoinsé uisce, beidh an soláthar uisce cothrom le 100 % ar a laghad den mhéid uisce chun críocha comhrac dóiteáin.

64. Ní bheidh an fad idir na humair uisce níos mó ná 400 méadar.

65. Beidh umair uisce nó foinsí uisce suite ag achar nach mó ná 200 m ó na foirgnimh atá le múchadh agus úsáid á baint as an uisce ó na dotharlaigh sin. Ní mó ná 200 m an fad, arna ríomh ar bhonn na líne píobáin arna leagan síos ag na trodaithe dóiteáin, ón bpointe aistarraingthe uisce ón umar uisce nó ón bhfoinsé uisce go dtí an pointe is forimeallaí d’imlíne an fhoirgnimh atá le cosaint.

66. Maidir leis an achar ó phointe na hastarraingthe uisce ó umair uisce nó ó fhoinsí uisce go foirgnimh d’aicme II agus III friotáíochta dóiteáin agus go láithreáin stórála oscailte agus/nó

stórais le haghaidh boinn úsáidte agus rubar dramhaíola, min sáibh, sliseanna adhmaid, scamhacháin adhmaid, bithbhreoslaí, láithreáin líonta talún agus ábhair indóite eile, beidh sé 30 m agus 10 m ar a laghad faoi seach chuig foirgnimh aicme friotaíochta dóiteáin I. Toirmisctear limistéir chasta charranna a thógáil idir an áit a n-iontráiltear uisce ó umair uisce nó foinsí uisce agus an foirgneamh nuair: an t-achar go dtí foirgnimh aicme II agus III frithsheasmhacha dóiteáin agus chun limistéir stórála agus/nó stórais a oscailt le haghaidh boinn agus dramhaíola úsáidte tá rubair, adhmaid, min sáibh, sliseanna adhmaid, bithbhreosla, láithreáin líonta talún agus ábhair indóite eile níos lú ná 30 m, agus is lú ná 10 m an t-achar chuig foirgnimh aicme I friotaíochta dóiteáin.

I gcás inar lú an fad ó shuíomh na n-umar iontógála uisce nó na bhfoinsí uisce go dtí foirgnimh agus stóráil oscailte ábhar indóite mar a shonraítear sa mhír seo ná an t-achar riachtanach, cuirfear ballaí agus leaca deighilte ar fáil do urranna dóiteáin a roghnófar de réir de réir na Bunriachtanais um Shábháilteacht ó Dhóiteán [9.16].

67. Ceadáitear umair uisce agus foinsí uisce le píobáin dóiteáin a athlíonadh suas go dtí achar suas le 250 m.

68. I gcás ina bhfuil sé deacair uisce a bhaint go díreach ó umar uisce nó ó fhoinsé uisce trí pháibín súcháin dóiteáin, is gá foráil a dhéanamh maidir le toibreacha a bhfuil toilleadh 3-5 méadar ciúbach ar a laghad iontu chun uisce a astarraingt. Beidh trastomhas na bpíopaí a nascann an t-umar uisce nó an fhoinsé uisce leis an tobar chun uisce a astarraingt de chineál a rachaidh thar an gcainníocht ríofa uisce chun críocha comhrac dóiteáin, ach nach lú ná 200 mm.

69. San idirnascaire (a nascann an fhoinsé uisce; nó os comhair an tobair, ní mór comhla atá 200 mm ar a laghad ar trastomhas a bheith feistithe le tobar ar leith le gaireas dúnta faoin gclúdach haiste. Ní mór an tobar, a bheidh feistithe le comhla le gléas dúnta, a mharcáil leis an inscríbhinn ‘COMHLA OSCAILTE’ ionas gur féidir é a fháil go héasca le linn an gheimhridh. Ní mór clár na dtoibreacha sin a shuiteáil gan glais agus a oscailt go héasca ag am ar bith den bhliain (nach bhfuil faoi ghlas, screwed le cnónna, etc.).

70. Soláthrófar saigheada fluaraiseacha nó saigheada soilsithe san oíche ag umair stórála uisce agus ag foinsí uisce, ag an bpointe astarraingthe uisce. Beidh toilleadh an umair uisce agus/nó na foinse uisce ar na saigheada.

71. Beidh gríleanna feistithe ar an idirnascaire ar thaobh na foinse uisce chun smionagar agus réada eachtracha eile a bheith ann. Chun na críche sin, úsáidfear mogaill nach mó ná 10x10 mm a mogallmhéid nó nach mó ná 10 mm a dtrastomhas.

72. Beidh stáisiúin chaidéalaithe feistithe le gaireas chun cosc a chur ar úsáid uisce comhraicthe dóiteáin agus/nó uisce éigeandála sa taiscumar tar éis ídiú chainníocht an uisce atá beartaithe d’úsáid ghinearálta.

73. Beidh rialú na gcaidéal pluiméireachta dóiteáin lasmuigh uathoibríoch. I gcás córas fosaithe múchta dóiteáin, déanfar gach caidéal a úsáidtear chun críocha eile nach bhfuil beartaithe chun críocha comhraic dóiteáin a dhíghníomhachtú nuair a ghníomhachtófar na caidél dóiteáin.

74. Beidh feidhmíocht imoibriú-go-dóite na n-umar uisce faoi thalamh neamhnormatach agus déanfar na humair os cionn na talún as táirgí foirgníochta d’aicme A2 ar a laghad inadhainteacht.

75. Déanfar comharthaí sábháilteachta dóiteáin a fheistiú ar dhobharlaigh (taiscumair dóiteáin, dobharlaigh nádúrtha nó shaorga, hiodraint dóiteáin, etc.) a shuiteálfar nó a oiriúnófar chun críocha comhraic dóiteáin, nach mór dóibh ceanglais na Rialachán maidir le hÚsáid Comharthaí Sábháilteachta ó Dhóiteán ag fiontair, ag bunáicthe agus ag eagraíochtaí a chomhlíonadh [9.19].

76. Agus soláthar uisce dóiteáin lasmuigh á oibriú, ní mór don bhainisteoir a chinntiú go gcomhlíontar na Rialacháin Ghinearálta um Shábháilteacht ó Dhóiteán [9.17].

Rialacha maidir le dearadh agus suiteáil líonraí agus struchtúr soláthair uisce dóiteáin lasmuigh Iarscríbhinn 1

(Sampla na tuarascála tástála/fíoraithe don hiodrant dóiteáin)

TUARASCÁIL TÁSTÁLA/FÍORAITHE MAIDIR LEIS AN HIODRANT DÓITEÁIN

_____ (dáta)

_____ (ainm na háite cónaithe)

Rannpháirtithe:

Ionadaí an tógálaí (cliant) _____ (ainm na cuideachta nó an duine nádúrtha)

Bainisteoir cothabhála tógála _____ (céadainm agus sloinne)

Ionadaí an chonraitheora _____ (ainm na cuideachta nó an duine nádúrtha)

Ionadaí an fhochonraitheora _____ (ainm na cuideachta nó an duine nádúrtha)

feidhmithe _____ (ainm na n-oibreacha)

agus bunaithe mar seo a leanas:

Uimh. Mír	Saintréithe hiodrant dóiteáin	Sonraí
	1 Seoladh (socraíocht, sráid, uimhir an fhoirgnimh)	
	2 Comhordanáidí (domhanleithead/domhanleithead) (Nóta 1)	
	3 Cineál (talamh, faoi thalamh)	
	4 Marcáil (ionad an mhairc) (TÁ/NÍL)	
	5 Líonra pluiméireachta (ciorclach/brainse, trastomhas, mm)	
	6 Fad ó imeall an charrbhealaigh (sráid) go dtí an hiodrant dóiteáin	
	7 Fad ó mharcáil go hiodrant dóiteáin (m)	
	8 Fad ón bhfoirgneamh is cóngaraí don hiodrant dóiteáin (m)	
	9 Sreabhadh an uisce a sholáthraíonn an hiodrant dóiteáin (L/s)	
	10 Oiriúnach d'oibriú (TÁ/NÍL) (Nóta 2)	
	11 Barúlacha eile	

Nótaí:

1. Roghnaítear comhordanáidí i bhformáid WGS84.
2. Dálaí comhshaoil a théann i bhfeidhm ar umair uisce, ar fhoinsí uisce (fhásra, sloda, truflais, sneachta, oighear, etc.).

RÉITEACH: Hiodrant dóiteáin oiriúnach/mí-oiriúnach le haghaidh oibriú.

Ionadaí an tógálaí (cliant) _____
(ainm agus síniú)

Lámhleabhar cothabhála na n-oibreacha foirgníochta _____
(ainm agus síniú)

Ionadaí an chonraitheora _____
(ainm agus síniú)

Ionadaí an fhochonraitheora _____
(ainm agus síniú)

Rialacha maidir le dearadh agus suiteáil líonraí agus struchtúr soláthair uisce dóiteáin lasmuigh Iarscríbhinn 2.

(Sampla na tuarascála tástála/fíoraithe maidir le humair uisce agus/nó foinsí uisce)

TUARASCÁIL TÁSTÁLA/FÍORAITHE MAIDIR LE HUMAIR UISCE AGUS/NÓ FOINSÍ UISCE

_____ (dáta)

_____ (ainm na háite cónaithe)

Rannpháirtithe:

Ionadaí an tógálaí (cliant) _____ (ainm na cuideachta nó an duine nádúrtha)

lámhleabhar maoirseachta teicniúla maidir le foirgneamh a thógáil _____ (céadainm agus sloinne)

ionadaí an chonraitheora _____ (ainm na cuideachta nó an duine nádúrtha)

ionadaí an fhoichonraitheora _____ (ainm na cuideachta nó an duine nádúrtha)

feidhmithe _____ (ainm na n-oibreacha)

agus bunaithe mar seo a leanas:

Uimh. Mír	Saintréithe an umair uisce, foinse uisce	Sonraí
1	Seoladh (socraíocht, sráid, uimhir an fhoirgnimh)	
2	Comhordanáidí (pointí astarraingt uisce) (Nóta 1)	
3	Cineál (cúlchiste, linn snámha, foinse nádúrtha nó shaorga uisce, etc.)	
4	Toirt/toirt (m ³)	
5	Lipéadú (TÁ/NÍL)	
6	Achar ó phointe stoptha an chairr dóiteáin nó ó chúpláil nasctha an chaidéil dóiteáin go dtí an pointe bailithe uisce	
7	Bóithre rochtana (TÁ/NÍL)	
8	Oiriúnach d'oibriú (TÁ/NÍL) (Nóta 2)	
9	Barúlacha eile	

Nótaí:

1. Roghnaítear comhordanáidí i bhformáid WGS84.

2. Dálaí comhshaoil a théann i bhfeidhm ar umair uisce, ar fhoinsí uisce (fhásra, sloda, truflais, sneachta, oighear, etc.).

RÉITEACH: Umar stórála uisce/foinse uisce inoibrithe/inoibrithe.

Ionadaí an tógálaí (cliant) _____
(ainm agus síniú)

Lámhleabhar cothabhála na n-oibreacha foirgníochta _____
(ainm agus síniú)

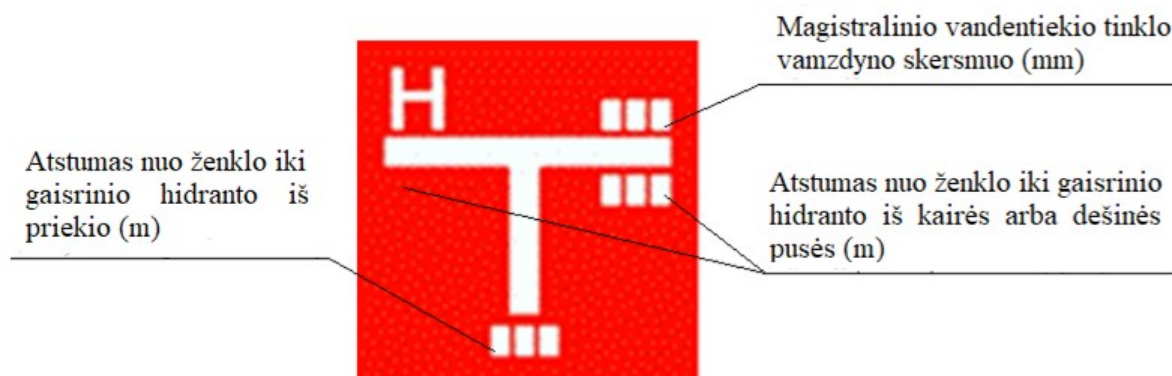
Ionadaí an chonraitheora _____
(ainm agus síniú)

Ionadaí an fhoichonraitheora _____
(ainm agus síniú)

Rialacha maidir le dearadh agus suiteáil líonraí agus struchtúr soláthair uisce dóiteáin lasmuigh Iarscríbhinn 3.

(Sampla de chomhartha hidrant dóiteáin)

COMHARTHA HIODRANT DÓITEÁIN



Atstumas nuó ženklo iki gaisrinio hidranto iš priekio (m)	Fad ón marc go dtí tosach an hidrant dóiteáin (m)
Magistralinio vandentiekio tinklo vamzdyno skersmuo (mm)	Trastomhas píblíne pluiméireachta (mm)
Atstumas nuó ženklo iki gaisrinio hidranto iš kairės arba dešinės pusės (m)	Fad idir an marc agus an hidrant dóiteáin ar thaobh na lámhe clé nó ar thaobh na lámhe deise (m)

Nótaí:

1. Tá cruth cearnach ag an marc hidrant dóiteáin (dá ngairtear an marc anseo feasta), a mbeidh a thoisí 200x200 mm ar a laghad. Trí thoisí an mhairc a mhéadú, is gá toisí mharcálacha agus sonraí uile an mhairc a mhéadú tríd an gcóimheas céanna a chur i bhfeidhm.
2. Is picteagram bán ar chúlra dearg é dath an mhairc.
3. Ní bheidh airde na marcálacha agus na sonraí ar an marc níos lú ná 20 mm, nach lú ná 10 mm ar leithead.
4. Beidh an marc déanta d'ábhair atá frithsheasmhach in aghaidh suaití agus d'oibreáin atmaisféaracha atá oiriúnach don chomhshaol ina n-úsáidtear é.