

**DIRETTUR TAD-DIPARTIMENT TAN-NAR U S-SALVATAĠĠ TAHT IL-MINISTERU
TAL-INTERN**

**ORDNI
LI TAPPROVA R-REGOLI GHAD-DISINN U L-INSTALLAZZJONI TA' NETWORKS U
STRUTTURI TAL-PROVVISTA TAL-ILMA GHAT-TIFI TAN-NAR FUQ BARRA**

Nru ...
Vilnius

Skont l-Artikolu 7(1)(3) tal-Liġi tar-Repubblika tal-Litwanja dwar is-Sikurezza kontra n-Nirien u l-Artikolu 8(5) tal-Liġi tar-Repubblika tal-Litwanja dwar il-Kostruzzjoni, u wara li kkunsidra l-paragrafu 5 tar-Riżoluzzjoni tal-Gvern Nru 341 tad-9 ta' April 2008 dwar l-attribuzzjoni tal-kompetenza lill-istituzzjonijiet tal-istat biex jiddeterminaw ir-rekwiżiti bażiċi għal xogħlijiet ta' kostruzzjoni u l-parametri tekniċi ta' xogħlijiet ta' kostruzzjoni skont il-livelli u l-klassijiet ta' karatteristiċi ta' xogħlijiet ta' kostruzzjoni jew prodotti għall-kostruzzjoni:

1. Jien b'dan napprova r-Regoli għad-Disinn u l-Installazzjoni tan-Networks u tal-Istrutturi tal-Provvista tal-Ilma għat-Tifi tan-Nar Fuq Barra (li jinsabu mehmuża).

2. B'dan niddikjara s-subparagrafu 1.4 tal-Ordni tad-Direttur tad-Dipartiment tan-Nar u s-Salvataġġ taht il-Ministeru tal-Intern tat-22 ta' Frar 2007, numru 1-66, li japprova d-dokumenti normattivi dwar is-sikurezza tal-bini (kif emendati u supplimentati mir-Regoli), nulli u bla effett.

3. B'dan niddikjara li din l-Ordni għandha tidhol fis-seħh

Id-Direttur

APPROVATA
 mill-ordni Nru. ... tad-Direttur tad-
 Dipartiment tan-Nar u s-Salvataġġ
 taħt il-Ministeru tal-Intern

REGOLI GĦAD-DISINN U L-INSTALLAZZJONI TA' NETWORKS U STRUTTURE TAL-PROVVISTA TAL-ILMA FUQ BARRA

KAPITOLU I DISPOŻIZZJONIJIET ĠENERALI

1. Ir-Regoli għad-Disinn u l-Installazzjoni tan-Networks u l-Bini tal-Provvista tal-Ilma għat-Tifi tan-Nar Fuq Barra (minn hawn 'il quddiem ir-“Regoli”) tfasslu f'konformità mal-Liġi tar-Repubblika tal-Litwanja dwar il-Kostruzzjoni [9.1], ir-Regolament Tekniku dwar il-Kostruzzjoni STR 2.01.01(2):1999 “Rekwiziti essenzjali għal xogħlijiet ta' kostruzzjoni. Is-Sikurezza kontra n-Nirien”, approvat bl-Ordni Nru 422 tal-Ministru għall-Ambjent tar-Repubblika tal-Litwanja tas-27 ta' Diċembru 1999 li japprova r-Regolament STR 2.01.01(2):1999 “Rekwiziti essenzjali għall-bini: Is-Sikurezza kontra n-Nirien” [9.4] u r-Rekwiziti Bażiċi tas-Sikurezza kontra n-Nirien approvati mill-Ordni Nru 1-338 tad-Direttur tad-Dipartiment tan-Nar u s-Salvataġġ taħt il-Ministeru tal-Intern tas-7 ta' Diċembru 2010 li japprova r-Rekwiziti Essenzjali għas-Sikurezza kontra n-Nirien [9.16].

2. Ir-regoli huma mfassla f'konformità mar-rekwiziti tad-Direttiva 98/34/KE tal-Parlament Ewropew u tal-Kunsill tat-22 ta' Ġunju 1998 li tistabbilixxi proċedura għall-għoti ta' informazzjoni fil-qasam tal-istandards u tar-regolamenti tekniċi.

3. Kwalunkwe prodott importat minn Stat Membru tal-Komunità Ewropea jew minn Stat Membru tal-Assoċjazzjoni Ewropea tal-Kummerċ Ħieles (EFTA) li jkun iffirma l-Ftehim li joħloq iż-Żona Ekonomika Ewropea (ŻEE), imqiegħed fis-suq tar-Repubblika tal-Litwanja mingħajr restrizzjonijiet, jekk kien manifatturat fi Stat Membru tal-Unjoni Ewropea jew fi Stat tal-EFTA b'mezzi leġittimi jew importat legalment fi Stat Membru minn pajjiżi terzi u huwa permess li jiġi kkummerċjalizzat fil-pajjiż. Ir-restrizzjonijiet fuq il-moviment liberu tal-merkanzija huma ġġustifikati jekk ma jkunx żgurati livell ekwivalenti ta' protezzjoni ta' interessi leġittimi varji.

4. Ir-rekwiziti tar-Regoli għandhom ikunu vinkolanti fuq il-partecipanti kollha fil-proċess tal-kostruzzjoni, l-entitajiet tal-amministrazzjoni pubblika, is-sidien (manigġers jew utenti) ta' xogħlijiet ta' kostruzzjoni, kif ukoll persuni ġuridiċi u fiżiċi oħra li l-attivitajiet tagħhom huma rregolati mil-Liġi dwar il-Kostruzzjoni [9.1].

5. Minbarra dawn ir-Regoli, huwa meħtieġ li jiġu segwiti l-atti legali li jistabbilixxu r-rekwiziti bażiċi ta' xogħlijiet ta' kostruzzjoni (wieħed, diversi jew kollha) u l-parametri tekniċi ta' xogħlijiet ta' kostruzzjoni skont il-livelli u l-klassijiet ta' karatteristiċi ta' xogħlijiet ta' kostruzzjoni jew prodotti għall-kostruzzjoni, rekwiziti ta' kostruzzjoni teknika normattiva, dokumenti ta' sikurezza u skop tax-xogħlijiet ta' kostruzzjoni u informazzjoni teknika pprovduta mill-manifattur ta' networks ta' provvista tal-ilma għat-tifi tan-nar fuq barra u tagħmir tal-kostruzzjoni.

6. Ir-rekwiziti tar-Regolamenti għandhom japplikaw għal:

6.1. id-disinn u l-bini ta' strutturi godda;
 6.2. partijiet ta' strutturi mibnija mill-ġdid;
 6.3. partijiet ta' strutturi msewwiġa, jekk l-arranġament jew l-iskala tas-sistema tal-provvista tal-ilma għat-tifi tan-nar ta' barra tinbidel jew tiġi affettwata b'mod ieħor matul it-tiswiġa tal-istruttura;

6.4. strutturi jew partijiet ta' strutturi, li jbiddu l-iskop tal-użu tagħhom.

7. Ir-Regoli ma għandhomx japplikaw għal strutturi li fihom jiġu magħmula, użati jew mażżuna splussivi u prodotti għall-estrazzjoni taż-żejt u l-gass u r-raffinar taż-żejt.

8. It-termini użati fir-Regoli huma f'konformità mal-Liġi dwar il-Kostruzzjoni [9.1], ir-Rekwiżiti Bażiċi tas-Sikurezza kontra n-Nirien, approvati bl-Ordni Nru 1-338 tad-Direttur tad-Dipartiment tan-Nar u s-Salvataġġ taħt il-Ministeru tal-Intern tas-7 ta' Diċembru 2010 li tapprova r-rekwiżiti essenzjali għas-sikurezza kontra n-nirien [9.16], il-Liġi tar-Repubblika tal-Litwanja dwar l-unitajiet amministrattivi territorjali u l-konfini tagħhom [9.3], l-istandard Litwan LST EN ISO 13943 "Sikurezza kontra n-nirien. Glossarju (ISO 13943:2017)" [9.13], l-istandard Litwan LST EN 14339 "Idranti kontra n-nirien ta' taħt l-art" [9.14] u l-istandard Litwan LST EN 14384 "Idranti mill-ajru f'każ ta' nirien" [9.15].

KAPITOLU II REFERENZI

9. Ir-Regoli għandu jkun fihom referenzi għall-atti legali li ġejjin:

9.1. Il-Liġi dwar il-Kostruzzjoni tar-Repubblika tal-Litwanja;

9.2. Il-Liġi dwar il-Protezzjoni tal-Wirt Kulturali Immobbli tar-Repubblika tal-Litwanja;

9.3. Il-Liġi dwar l-Unitajiet Amministrattivi Territorjali u l-konfini tagħhom tar-Repubblika tal-Litwanja;

9.4. Ir-Regolament tekniku dwar il-bini ta' STR 2.01.01(2):1999 "Rekwiżiti Essenzjali għall-Bini. Is-Sikurezza kontra n-Nirien", approvat bl-Ordni Nru 422 tal-Ministru għall-Ambjent tar-Repubblika tal-Litwanja tas-27 ta' Diċembru 1999 li tapprova r-Regolament STR 2.01.01(2):1999 "Rekwiżiti essenzjali għall-bini. Is-sikurezza kontra n-nirien";

9.5. Ir-Regolament Tekniku dwar il-Kostruzzjoni STR 1.05.01:2017 "Dokumenti li jippermettu l-kostruzzjoni. Tlestija tal-Kostruzzjoni. Reġistrazzjoni u Trasferiment ta' Xogħlijiet tal-Kostruzzjoni Mhux Kompluti. Sospensjoni tal-Kostruzzjoni. Eliminazzjoni tar-Riżultati tal-Kostruzzjoni Arbitrarja. Eliminazzjoni tar-Riżultati tal-Kostruzzjoni li jirriżultaw minn Ħruġ Illegali ta' Dokumenti li jippermettu l-Kostruzzjoni" approvat bl-Ordni Nru D1-878 tal-Ministru għall-Ambjent tar-Repubblika tal-Litwanja tat-12 ta' Diċembru 2016 li tapprova r-Regolament Tekniku dwar il-Kostruzzjoni STR 1.05.01:2017 "Dokumenti li jippermettu l-Kostruzzjoni. Tlestija tal-Kostruzzjoni. Reġistrazzjoni u Trasferiment ta' Xogħlijiet tal-Kostruzzjoni Mhux Kompluti. Sospensjoni tal-Kostruzzjoni. Eliminazzjoni tar-Riżultati tal-Kostruzzjoni Arbitrarja. Eliminazzjoni tar-Riżultati tal-Kostruzzjoni li jirriżultaw minn Ħruġ Illegali ta' Dokumenti li jippermettu l-Kostruzzjoni";

9.6. Regolament Tekniku dwar il-Kostruzzjoni STR 1.06.01:2016 "Xogħlijiet ta' kostruzzjoni. Superviżjoni ta' xogħlijiet ta' kostruzzjoni, approvat mill-Ordni Nru D1-848 tal-Ministru għall-Ambjent tar-Repubblika tal-Litwanja tat-2 ta' Diċembru 2016 li tapprova r-Regolament Tekniku dwar il-Kostruzzjoni STR 1.06.01:2016 "Xogħlijiet ta' kostruzzjoni. Superviżjoni ta' xogħlijiet ta' kostruzzjoni";

9.7. Ir-Regolament Tekniku dwar il-Kostruzzjoni STR 1.01.03:2017 "Klassifikazzjoni tal-bini", approvat bl-Ordni Nru D1-713 tal-Ministru għall-Ambjent tas-27 ta' Ottubru 2016 li japprova r-Regolament Tekniku dwar il-Kostruzzjoni STR 1.01.03:2017 "Klassifikazzjoni tal-bini";

9.8. Ir-Regolament Tekniku dwar il-Kostruzzjoni STR 2.06.04:2014 "Triq u toroq lokali. Rekwiżiti ġenerali, approvat bl-Ordni Nru D1-933 tal-Ministru għall-Ambjent tar-Repubblika tal-Litwanja tat-2 ta' Diċembru 2011 li japprova r-Regolament Tekniku dwar il-Kostruzzjoni STR 2.06.04:2014 "Triq u toroq lokali. Rekwiżiti ġenerali" (minn hawn 'il quddiem "STR 2.06.04:2014");

9.9. Ir-Regolament Tekniku dwar il-Kostruzzjoni STR 2.07.01:2003 "L-impjant għall-provvista tal-ilma u għar-rimi tal-ilma mormi. Sistemi ta' inġinerija tal-bini. Networks tal-Inġinerija fuq Barra", approvat bl-Ordni Nru 390 tal-Ministru għall-Ambjent tar-Repubblika tal-Litwanja tal-21 ta' Lulju 2003 li japprova r-Regolament Tekniku dwar il-Kostruzzjoni STR

2.07.01:2003 “L-impjant għall-provvista tal-ilma u għar-rimi tal-ilma mormi. Sistemi ta’ inginerija tal-bini. Networks ta’ Inginerija fuq Barra”;

9.10. Ir-rekwiżiti obbligatorji tas-sikurezza għat-tagħmir tat-tifi tan-nar u tas-salvataġġ, l-għodod u l-apparati, il-materjali għat-tifi tan-nar, is-sinjali tas-sikurezza kontra n-nirien, approvati mill-Ordni tal-Ministru tal-Intern tar-Repubblika tal-Litwanja Nru 1V-535 tal-11 ta’ Ġunju 2019 li tapprova r-Rekwiżiti Obbligatorji tas-Sikurezza tal-Prodott għat-Tagħmir, l-Għodod u l-Apparati tat-Tifi tan-Nar u tas-Salvataġġ, il-Materjali tal-Ġlieda kontra n-Nar, is-Sinjali tal-Ġlieda kontra n-Nar, (minn hawn ’il quddiem “Rekwiżiti Obbligatorji tas-Sikurezza tal-Prodott”);

9.11. Il-lista ta’ prodotti għall-kostruzzjoni regolati approvati bl-Ordni Nru D1-15 tal-Ministru għall-Ambjent tar-Repubblika tal-Litwanja tal-24 ta’ Jannar 2022 li tapprova l-Lista ta’ Prodotti għall-Kostruzzjoni Regolati;

9.12. Ir-Regoli għad-distributuri u għall-Installazzjoni ta’ Tagħmir Elettriku għas-Substazzjonijiet, approvati bl-Ordni Nru 1-303 tal-Ministru tal-Energija tar-Repubblika tal-Litwanja tal-15 ta’ Diċembru 2011 li tapprova r-Regoli għall-Installazzjoni ta’ Tagħmir Elettriku għad-Distributuri u għas-Substazzjonijiet;

9.13. l-istandard Litwan LST EN ISO 13943 “Sikurezza kontra n-nirien. Glossarju (ISO 13943:2017)”;

9.14. l-istandard Litwan LST EN 14339 “Idranti kontra n-nirien ta’ taħt l-art” (minn hawn ’il quddiem – LST EN 14339);

9.15. l-istandard Litwan LST EN 14384 “Idranti kontra n-nirien fil-livell tal-art” (minn hawn ’il quddiem – LST EN 14384);

9.16. Ir-rekwiżiti bażiċi għas-sikurezza kontra n-nirien approvati bl-Ordni Nru 1-338 tad-Direttur tad-Dipartiment tan-Nar u s-Salvataġġ taħt il-Ministeru tal-Intern tas-7 ta’ Diċembru 2010 li tapprova r-rekwiżiti essenzjali għas-sikurezza kontra n-nirien (minn hawn ’il quddiem ir-“Rekwiżiti Bażiċi tas-Sikurezza kontra n-Nirien”);

9.17. Regoli Ġenerali dwar is-Sikurezza kontra n-Nirien approvati bl-Ordni Nru 64 tad-Direttur tad-Dipartiment tan-Nar u s-Salvataġġ taħt il-Ministeru tal-Intern tat-18 ta’ Frar 2005 li tapprova r-Regoli Ġenerali dwar is-Sikurezza Kontra n-Nirien (minn hawn ’il quddiem ir-“Regoli Ġenerali dwar is-Sikurezza kontra n-Nirien”);

9.18. Ir-Regoli għad-Disinn u l-Installazzjoni ta’ Sistemi Fissi tal-Ġlieda kontra n-Nar approvati bl-Ordni Nru 1-1 tad-Direttur tad-Dipartiment tan-Nar u s-Salvataġġ taħt il-Ministeru tal-Intern tas-6 ta’ Jannar 2016 li japprovaw ir-Regoli għad-Disinn u l-Installazzjoni ta’ Sistemi Fissi tal-Ġlieda kontra n-Nar;

9.19. Ir-Regolamenti dwar l-Użu ta’ Sinjali tas-Sikurezza kontra n-Nirien f’Intrapriżi, Istituzzjonijiet u Organizzazzjonijiet approvati bl-Ordni Nru 1-404 tad-Direttur tad-Dipartiment tan-Nar u s-Salvataġġ taħt il-Ministeru tal-Intern tat-23 ta’ Diċembru 2005 li japprovaw ir-Regolamenti dwar l-Użu ta’ Sinjali tas-Sikurezza kontra n-Nirien f’Intrapriżi, Istituzzjonijiet u Organizzazzjonijiet (minn hawn ’il quddiem ir-“Regolamenti dwar l-Użu ta’ Sinjali tas-Sikurezza kontra n-Nirien f’Intrapriżi, Istituzzjonijiet u Organizzazzjonijiet”);

10. Fil-każ li ssir emenda għal kwalunkwe wieħed mill-istrumenti legali msemmija hawn fuq, għandha tapplika l-edizzjoni attwali tal-istrument legali.

KAPITOLU III REKWIŻITI ĠENERALI

1. Matul l-użu tal-provvista tal-ilma għat-tifi tan-nar fuq barra, għandu jkun hemm konformità mal-informazzjoni teknika pprovduta mill-manifattur tat-tagħmir kontra n-nirien u r-rekwiżiti tal-atti legali li jirregolaw l-użu tat-tagħmir sabiex jinżammu l-karatteristiċi tekniċi li jiddeterminaw il-konformità tal-istruttura mar-rekwiżit essenzjali tas-sikurezza kontra n-nirien [9.4] matul il-ħajja ekonomikament raġonevoli tax-xogħlijiet ta’ kostruzzjoni.

2. Fir-Regolamenti, provvista tal-ilma għat-tifi tan-nar fuq barra meħtieġa għall-provvista tal-ilma għall-finijiet tat-tifi tan-nar għandha tinftiehem bħala:

2.1. “provvista tal-ilma għat-tifi tan-nar” għandha tfisser strutturi tal-inginerija tal-plumbing (stazzjonijiet tal-ippumpjar f’każ ta’ nirien, tankijiet, networks tal-plumbing, pajpijiet bl-idranti kontra n-nirien);

2.2. “korpi tal-ilma naturali u/jew artifiċjali” (minn hawn ’il quddiem “sorsi tal-ilma”) għandha tfisser korpi tal-ilma tal-wiċċ li jkunu rriżultaw f’kundizzjonijiet naturali jew li ġew installati b’mezzi tekniċi, li fihom l-ammont ta’ ilma meħtieġ biex jitfi n-nirien ikun żgurat b’mod naturali – mill-ilma ta’ taħt l-art u/jew mill-ilma tal-wiċċ f’kull hin tas-sena;

2.3. “tankijiet tal-ilma” għandha tfisser ġibjuni, għadajjar, eċċ., li jistgħu jerggħu jimtlew bl-ilma u jisseparaw l-ilma mill-ambjent permezz ta’ sustanzi impermeabbli.

3. In-networks u l-istrutturi tal-provvista tal-ilma għat-tifi tan-nar fuq barra u l-komponenti tagħhom għandhom jiġu vvalutati abbażi tal-konformità tal-prodotti għall-kostruzzjoni, ta’ prodotti oħra u tat-tagħmir li jintuża bil-leġiżlazzjoni fis-seħħ [9.1; 9.11].

4. Il-provvista tal-ilma għat-tifi tan-nar fuq barra għandha tiġi ttestjata. L-Att dwar l-Ittestjar u l-Ispezzjoni tal-Provvista tal-Ilma għat-Tifi tan-Nar ta’ Barra (minn hawn ’il quddiem “l-Att”) għandu jitlesta f’konformità mar-rekwiżiti tad-dokumenti u r-regolamenti normattivi tekniċi applikabbli tal-kostruzzjoni li jirregolaw l-ispezzjoni tal-provvista tal-ilma għat-tifi tan-nar fuq barra [9.6]. Fil-preżenza tal-bennej (klijent), il-manijer tas-superviżjoni teknika tal-kostruzzjoni ta’ xogħlijiet ta’ kostruzzjoni, rappreżentant awtorizzat tal-kuntrattur, rappreżentant awtorizzat tas-sottokuntrattur, għandu jitfassal Att.

L-informazzjoni dwar l-idranti kontra n-nirien speċifikata fl-Anness 1 tar-Regoli u l-informazzjoni dwar is-sorsi tal-ilma u t-tankijiet tal-ilma speċifikata fl-Anness 2 tar-Regoli għandha tiġi mehmuża mal-atti tas-sistemi tal-inginerija ċivili għas-sikurezza kontra n-nirien ta’ struttura [9.6].

5. Il-klijent tan-networks tal-inginerija għandu jinforma lill-unità strutturali territorjali tad-Dipartiment tan-Nar u s-Salvataġġ taħt il-Ministeru tal-Intern taż-żona taħt is-superviżjoni tad-diviżjoni dwar l-ikkummissjonar tal-provvista tal-ilma għat-tifi tan-nar fuq barra.

6. L-għoli (f’metri) tal-bini speċifikat fir-Regolamenti għandu jiġi kkalkulat mid-daħla tal-karozzi tat-tifi tan-nar u tas-salvataġġ sal-altitudni tal-wiċċ l-aktar baxxa tal-bini, u fejn l-installazzjoni tal-karozzi tat-tifi tan-nar u tas-salvataġġ ma tkunx meħtieġa, mill-altitudni tal-wiċċ l-aktar baxxa tas-sellum tan-nar li jista’ jingarr sal-altitudni tal-ogħla sular (inkluż is-sular tal-attiku) tal-bini.

KAPITOLU IV KONSUM TAL-ILMA GĦAT-TIFI TAN-NAR

7. Il-provvista tal-ilma għat-tifi tan-nar fuq barra għandha tiġi pprovdata għall-istrutturi kollha skont l-ammont meħtieġ ta’ ilma, mhux inqas minn dak speċifikat għall-bini residenzjali u mhux residenzjali u l-istrutturi tal-inginerija ċivili fit-Tabelli 2, 3 u 4 tar-Regoli, hlief għall-każijiet speċifikati fil-paragrafu 19.

8. In-nar għandu jintefa bl-ammont ta’ ilma kkalkulat fil-ħin tal-konsum massimu tal-ilma għal uzi oħra. Barra minn hekk, l-ammont ta’ ilma għat-tisqija taż-żona, għall-ħasil tad-doċċi, l-art u t-tagħmir teknoloġiku fl-impjanti industrijali, kif ukoll l-impjanti għat-tisqija fis-serer, huma esklużi.

9. L-ebda provvista ta’ ilma għat-tifi tan-nar ta’ barra ma hija permessa għal:

9.1. żoni residenzjali li għandhom sa 50 abitant u abitazzjonijiet mibnija barra miż-żoni urbani;

9.2. sa 1,000 metru kubu I grad ta’ rezistenza għan-nar għall-bini pubbliku [9.16] mibni fi bliet, villaġġi, post wieħed [9.3] u żoni residenzjali b’sa 50 abitant;

9.3. sa 250 metru kubu I grad ta’ rezistenza għan-nar għall-bini pubbliku;

9.4. sa 1,000 metru kubu ta’ volum I sa grad ta’ rezistenza għan-nar, u sa volum ta’ 250 metru kubu sa grad ta’ rezistenza għan-nar għal skopijiet ta’ manifattura, industrijali,

magazzinaġġ, jew ta' xorta oħra (farms), ikklassifikati bħala E_g għal splużjonijiet u perikli ta' nar kategorija 2a;

9.5. binjiet staġunali ta' akkoljenza u preparazzjoni tal-produzzjoni agrikola sa 1,000 metru kubu;

9.6. sa grad ta' reżistenza għan-nar sa 500 metru kubu I, kif ukoll sa grad ta' reżistenza għan-nar li jilhaq sa 200 metru kubu sa grad ta' reżistenza għan-nar għal skopijiet ta' manifattura, industrijali, magazzinaġġ, ta' xorta oħra (farms), ikklassifikati bħala C_g għal splużjoni u perikli ta' nar kategorija 2a u sal-volum u l-grad ta' reżistenza għan-nar imsemmija f'dan is-subparagrafu għall-bini ta' garaxxijiet;

9.7. strutturi temporanji maħsuba biex jintużaw għal perjodu massimu ta' sentejn;

9.8. strutturi mhux kumplessi;

9.9. bini ieħor (serra).

10. Meta jkunu qed jiġu ddisinjati n-networks prinċipali tal-ilma [9.9] (ewlenin), l-ammont ta' ilma biex jintefa nar partikolari f'għalqa u l-għadd ta' nirien li jsehhu fl-istess hin fiż-żona residenzjali għandhom jiġu stabbiliti f'konformità mat-Tabella 1 tar-Regoli.

Tabella 1

Popolazzjoni fiż-żona residenzjali N (eluf ta' nies)	Numru ta' nirien simultanji	Ammont ta' ilma għal kull nar (l/s)	
		żona mibnija fil-bini għoli sa 9 m	żona mibnija f'bini b'għoli ta' 9 m u aktar
N < 5	1	10	10
6 ≤ N < 10	1	10	15
11 ≤ N < 25	2	10	15
26 ≤ N < 50	2	20	25
51 ≤ N < 100	2	25	35
101 ≤ N < 200	3	25	40
201 ≤ N < 300	3	25	55
301 ≤ N < 400	3	25	70
401 ≤ N < 500	3	25	80
501 ≤ N < 600	3	25	85
601 ≤ N < 700	3	25	90
701 ≤ N < 800	3	25	95
801 ≤ N < 1000	3	25	100

11. L-ammont ta' ilma għat-tifi tan-nar f'bini residenzjali u f'bini pubbliku għandu jiġi ddetminat f'konformità mat-Tabella 2 tar-Regoli.

Tabella 2

Nru tal-Ogġett	Għan tal-użu ta' xogħlijiet ta' kostruzzjoni [9.7], grupp funzjonali ta' xogħlijiet ta' kostruzzjoni [9.16]	L-ammont ta' ilma għat-tifi tan-nar f'bini residenzjali u pubbliku (l/s), għall-volum tal-bini V (elf metru kubu) (Noti 1–3)				
		V ≤ 5	V ≤ 25	V ≤ 50	V ≤ 150	V > 150
1.	Residenzjali (bini b'appartament wiehed), residenzjali (binjiet b'żewġ appartamenti), residenzjali (tliet appartamenti jew aktar – bini b'aktar minn appartament wiehed) u residenzjali (għal gruppi soċjali differenti (orfanatrofji, postijiet ta' rifuġju, djar tal-kura, eċċ.), bini ieħor (gonna) (P.1.1, P.1.2, P.1.3, P.1.4, P.2.21.)	10	15	20	25	30

2.	Lukandi, amministrattiv, kummerċjali, servizzi, catering, trasport, kultura, xjenza, trattament, rikreazzjoni, sport, reliġjuż, speċjali (P.2.1, P.2.2, P.2.3, P.2.4, P.2.5, P.2.6, P.2.10, P.2.11, P.2.12, P.2.13, P.2.14, P.2.15, P.2.16.)	10	15	25	30	35
----	--	----	----	----	----	----

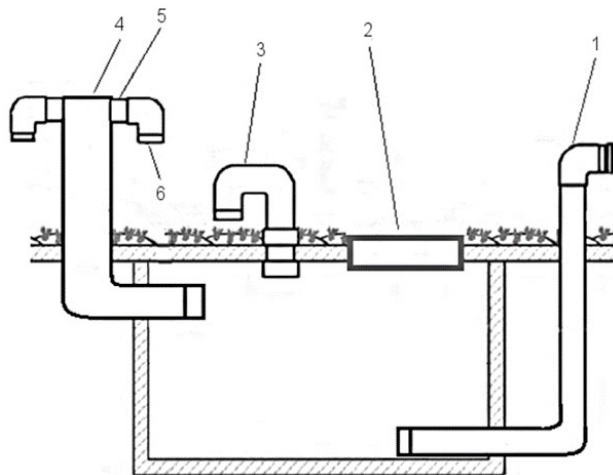
Noti:

1. Meta jintgħażel l-ammont ta’ ilma għat-tifi tan-nar, għandhom jitqiesu l-indikaturi kollha f’ringiela waħda: l-iskop tal-bini u l-volum.

2. Għal bini residenzjali (appartament wiehed u żewġ appartamenti), bini anċillari u bini ieħor (ġnien) b’volum ta’ mhux aktar minn 1,000 metru kubu, għandu jkun permess li jiġi pprovdut tank tal-ilma wiehed ta’ mhux inqas minn 10 metri kubi għall-finijiet tat-tifi tan-nar (fl-Illustrazzjoni 1 jingħata eżempju ta’ tank tal-ilma, l-arranġament u l-post tal-partijiet 1 sa 6 tat-tank għandhom jintgħażlu billi jiġu vvalutati u pprovduti l-parametri kollha (għoli, tul, eċċ. tal-partijiet 1 sa 6 tat-tank) meħtieġa għat-tħaddim fit-tul tat-tank).

3. Il-kwantità ta’ ilma għat-tifi ta’ bini għandha tizzied skont waħda mill-karatteristiċi tal-bini speċifikati fil-paragrafi 3.1 sa 3.2, ħlief fejn ikun hemm sistemi fissi tat-tifi tan-nar fil-bini kollu:

- 3.1. 5 l/s meta l-bini jkun ikklassifikat bi grad III ta’ reżistenza għan-nar jew l-altitudni tal-oġġla sular (inkluż is-sular tal-attiki) tal-bini tkun ta’ aktar minn 26.5 m;
- 3.2. 10 l/s meta l-altitudni tal-art tal-oġġla sular tal-bini (inkluż is-sular tal-attiku) tkun ta’ aktar minn 54 m.



Illustrazzjoni 1. Eżempju ta’ tank tal-ilma: 1 – pajp niexef b’kisi tal-akkoppjar B(75) PN16 tad-daqs [9.10]; 2 – kopertura tal-ispezzjoni li tissakkar; 3 – fetha għall-ventilazzjoni; 4 – tubu b’dijametru ta’ 100 mm; 5 – valv undirezjonalni; 6 –daqs B(75) kisi tal-akkoppjar PN16 [9.10] għar-riforniment tal-ilma.

12. L-ammont ta’ ilma għat-tifi tan-nar f’bini mhux residenzjali għandu jiġi ddeterminat f’konformità mat-Tabella 3 tar-Regoli.

Tabella 3

Għan tal-użu ta’ xogħlijiet	Klassifi kazzjon	Kategor ija ta’ xogħliji et ta’	Kontenut ta’ ilma (l/s) għal strutturi għat-tifi tan-nar sa 60 m bhala wisa’ jew tul, bil-volum V (elf metru kubu) (Nota 1)
-----------------------------	------------------	---------------------------------	---

ta' kostruzzjoni [9.7], grupp funzjonali ta' xogħlijiet ta' kostruzzjoni [9.16]	i tar-reżistenza għannar ta' struttura	kostruzzjoni skont l-isplużjoni u l-periklu ta' nar	≤ 3	≤ 5	≤ 20	≤ 50	≤ 100	≤ 200	≤ 300	≤ 400	≤ 500	≤ 600	≤ 700	≤ 800	
Strutturi tal-inginerija għall-garaxxijiet, manifattura, industrijali, magazzinaġġ, ta' xorta oħra (farms), ta' xorta oħra (utilità), ta' xorta oħra, sistemi awtomatizzati ta' hżin (P.2.7, P. 2.8, P. 2.9, P.2.17, P.2.18, P.2.19, P.3.)	I	A _{sg} , B _{sg} jew C _g (Nota 2)	10	10	15	20	30	30	35	40	40	40	50	50	
		D _{g u} E _g (Nota 3)	10	10	10	15	15	20	20	25	25	25	25	30	
	II u III	A _{sg} , B _{sg} jew C _g (Nota 2)	15	20	25	40	40	50	60	60	70	80	90	100	
		D _{g u} E _g (Nota 3)	10	15	20	30	40	40	50	50	50	50	60	70	
	Kontenut tal-ilma għall-istrutturi ta' tifi ta' 60 m jew aktar bħala wisa' jew tul (l/s)														
	I	A _{sg} , B _{sg} jew C _g (Nota 2)	20	20	20	20	30	40	50	60	70	80	90	100	
		D _{g u} E _g (Nota 3)	10	10	10	10	15	20	25	30	35	40	45	50	
	II u III	A _{sg} , B _{sg} jew C _g (Nota 2)	30	30	30	30	40	50	60	60	70	80	90	100	
		D _{g u} E _g (Nota 3)	25	25	25	35	45	45	50	50	60	60	70	80	

Noti:

- Meta jintgħazel l-ammont ta' ilma għat-tifi tan-nar, għandhom jitqiesu l-indikaturi kollha f'ringiela waħda: l-iskop tax-xogħlijiet ta' kostruzzjoni, il-kategorija tax-xogħlijiet ta' kostruzzjoni skont il-periklu ta' splużjoni u nar, il-wisa' u l-volum tax-xogħlijiet ta' kostruzzjoni.
 - Applikabbli għad-disinn tal-bini ta' garaxxijiet.
 - Applikabbli għad-disinn ta' bini awżiljarju, bini ieħor (farm), bini bi skop ieħor.
13. l-ammont ta' ilma għat-tifi tal-istrutturi tal-inginerija għandu jiġi pprovdut f'konformità mat-Tabella 4 tar-Regoli.

Tabella 4

Nru tal-Ogġett	Strutturi, karatteristiċi u parametri oħra [9.7]	Ammont ta' ilma għat-tifi tal-istrutturi (l/s) (Nota 2)
1.	Toroq u mini tat-toroq fejn it-tul tagħhom huwa ta' aktar minn 1,000 m	20

2.	Linji ferrovjarji f' mini fejn it-tul tagħhom huwa ta' aktar minn 1,000 m	20
3.	Substazzjonijiet ta' 110 kV b' transformers tal-elettriku ta' 63 MVA u aktar u substazzjonijiet għal vultaġġi ta' 330 kV u aktar (Nota 1)	15
4.	Fortizzi, bunkers, postijiet tal-isparar, torrijiet tekniċi ta' osservazzjoni, landfills. (Nota)	10
5.	Soqfa (għall-ħżin ta' materjali li jaqbdu) meta ż-żona tagħhom tiġi vvalutata abbażi tas-superfiċe tal-bini jew tal-projezzjoni tas-saqaf mal-art 'il fuq minn 250 metru kwadru.	10

Noti:

1. Dokumenti normattivi oħra [9.12] maħruġa mill-awtoritajiet rilevanti japplikaw ukoll għall-installazzjonijiet elettrici ta' kommutatur u substazzjonijiet.

2. Għall-fini tat-tifi tal-istrutturi tal-inġinerija ċivili, l-ammont ta' ilma għandu jkun kif speċifikat fit-Tabella 3 tar-Regoli, fejn il-volum ta' strutturi jew materjali kombustibbli jittqabbel ma' daww għall-finijiet tal-produzzjoni, industrijali u tal-ħżin tal-grad I ta' rezistenza għan-nar.

14. F'żoni residenzjali b'sa 5,000 abitant, kif ukoll f'soċjetajiet tal-ġardinagg, fejn id-domanda għall-ilma għan-nar estern tal-bini ma tkunx aktar minn 10 l/s huma permessi dawn li ġejjin:

14.1. installa idranti kontra n-nirien fin-network tal-plumbing tal-fergħat biex tiżgura minimu ta' 10 mill-fluss tal-ilma l/s tal-idranti kontra n-nirien;

14.2. idranti kontra n-nirien mgħammra b'DN80 jew aktar id-dijametru tan-network tal-plumbing;

14.3. meta ma jkunx teknikament fattibbli li jiġu installati idranti kontra n-nirien jew ir-rata minima tal-fluss tal-ilma ta' 10 l/s minn idrant kontra n-nirien, il-provvista tal-ilma għall-iskopijiet tat-tifi tan-nar għandha tkun permessa li tiġi pprovduta minn tankijiet tal-ilma u/jew sorsi tal-ilma li jikkonformaw mar-rekwiziti stabbiliti fil-Kapitolu VI, u minn idranti oħra għal nirien operattivi u li jistgħu jintużaw. Id-distanza mit-tank tal-ilma u/jew mis-sors tal-ilma, minn idrant kontra n-nirien ieħor operattiv u li jista' jintuża għaċ-ċirkonferenza ta' barra tal-bini protett tiegħu ma għandhiex tkun aktar minn 1 000 m. Din id-distanza għandha tiġi kkalkulata fuq toroq adatti għall-vetturi tat-tifi tan-nar u tas-salvataġġ.

15. In-networks tal-plumbing u l-idranti kontra n-nirien għandhom jipprovdu mill-inqas fluss tal-ilma ta' mill-inqas 10 l/s.

16. Għaż-żoni maħsuba għall-ħżin tat-tajers u tal-iskart tal-gomma, is-serratura tal-injam, il-laqx tal-injam, il-bijofjuwil, il-landfills, u l-ammont ta' ilma mitfi għandhom ikunu kif indikat fit-Tabella 3 tar-Regoli billi jiġi assimilati il-volum ta' materjali kombustibbli għall-bini kklassifikati bħala "Cg" tal-klassi tar-reżistenza għan-nar III skont il-periklu tan-nar iżda mhux inqas minn 15 l/s.

17. L-ammont ta' ilma meħtieġ għat-tifi tal-istrutturi għandu jiġi stabbilit bejn il-ħitan tal-ħitan tas-separazzjoni tal-ispazji kontra n-nirien, il-ħitan kontra n-nirien (skrins), wara li jittqies il-grad tar-reżistenza għan-nirien tal-istruttura u l-kategorija tat-tagħbija tan-nirien. Għal strutturi li mhumiex separati mill-ħitan imsemmija hawn fuq u fejn ma jinżammux distanzi minimi bejn il-bini, l-indikaturi għandhom jiġu aggregati skont il-volum totali tal-bini/binjiet u l-kategorija l-aktar perikoluża skont l-isplużjoni u l-perikli tan-nirien.

18. Bini kummerċjali, tal-manifattura, industrijali, tal-magażinaġġ (minbarra bini tal-magazzinaġġ li jintuża bħala bini awżiljarju) u bini b'wisa' ta' 24 m jew aktar iżda mhux inqas minn 10 m bħala għoli, u eskluż bini għal skopijiet oħra (farm) maħsub għall-immaniġġar agrikolu (kindergarten, matmura, garaxx u bini ieħor għal skopijiet agrikoli) slielem tan-nar esterni jew turġien esterni tat-tip 3 għall-ħaddiema tat-tifi tan-nar biex ikollhom aċċess għas-saqaf, iż-żoni tal-installazzjoni għandhom ikunu mgħammra b'pajpijiet xotti b'akkoppjamenti PN 16 ta' daqs B(75)

fil-partijiet t'isfel u ta' fuq li jissodisfaw ir-rekwiżiti obbligatorji tas-sikurezza tal-prodott [9.10] għall-konnessjoni tal-akkoppjamenti tal-pajpijiet tan-nar B(75). Fil-parti t'isfel tal-pajp xott, l-akkoppjar għandu jiġi installat f'għoli ta' bejn metru u 1.5 m 'il fuq mill-art.

19. Il-prodotti għall-kostruzzjoni ta' pajpijiet xotti għandhom jintgħażlu minn dawn il-materjali u ddisinjati b'tali mod li jirreżistu l-effetti mekkaniċi esterni u interni possibbli.

20. Għall-kontenituri maħsuba għat-trasport ta' oġġetti, utilitajiet u materjali kombustibbli oħra, il-kontenut tal-ilma għandu jiġi stabbilit abbażi tan-numru ta' kontenituri:

20.1. minn 30 sa 50 biċċa. – 15 l/s;

20.2. minn 51 sa 100 biċċa. – 20 l/s;

20.3. minn 101 sa 300 biċċa. – 25 l/s;

20.4. minn 301 sa 1,000 biċċa. – 40 l/s.

21. Id-domanda totali tal-ilma meħtieġa għas-sistemi fissi tat-tifi tan-nar għandha tiġi kkalkulata separatament għall-bini mgħammar b'sistemi interni ta' provvista għat-tifi tan-nar, billi jingħaddu flimkien id-domanda tal-ilma meħtieġa għas-sistemi elenkati u l-provvista tal-ilma għat-tifi tan-nar fuq barra, filwaqt li jitqies il-ħin meħtieġ għat-tifi tan-nar.

22. Meta l-ilma użat fil-produzzjoni jkun jista' jintuża biex jintefa n-nar, l-idranti kontra n-nirien għandhom jiġu installati fin-network industrijali tal-plumbing.

23. Il-ħin għat-tifi tan-nar biex jiġi kkalkulat l-ammont ta' ilma meħtieġ għat-tifi tan-nar:

23.1. Sagħtejn għall-bini ta' grad I ta' reżistenza għan-nar;

23.2. 3 sigħat għall-bini ta' gradi II u III ta' reżistenza għan-nar.

24. Ir-riżervi tal-ilma għat-tifi tan-nar fit-tank tal-ilma jew fis-sors tal-ilma għandhom jinħażnu:

24.1. fi żmien 48 siegħa – għall-bini speċifikat fit-Tabella 2-3 tar-Regoli;

24.2. fi żmien 96 siegħa – għall-istrutturi tal-inġinerija ċivili speċifikati fit-Tabella 4 tar-Regoli.

25. F'żoni residenzjali [9.3], il-pressjoni minima fin-networks tal-provvista tal-ilma u l-bokki għal strutturi ta' sular wieħed ma għandhiex tkun inqas minn 0.1 MPa fil-ħin tal-konsum massimu tal-ilma municijali.

KAPITOLU V PROVVISTA TA' ILMA GĦAT-TIFI TAN-NAR

26. In-networks tal-provvista tal-ilma mgħammra b'idranti kontra n-nirien għandhom ikunu ċirkolari, ħlief fil-każijiet speċifikati fil-Punt 24 tar-Regoli. Ma jistax jiġi installat aktar minn idrant wieħed għal nirien f'fergħa tan-network tal-provvista tal-ilma li ma tkunx aktar minn 200 m bħala tul imqabba man-network ċirkolari tal-provvista tal-ilma.

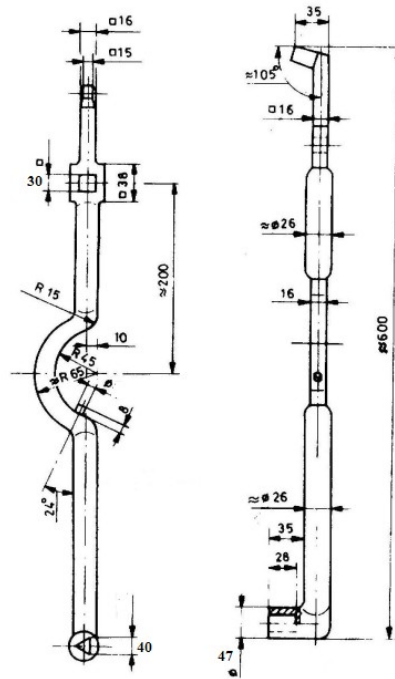
27. Id-disinn tal-provvista tal-ilma għat-tifi tan-nar u l-arranġar tal-valvi għandhom ikunu b'tali mod li mhux aktar minn 5 idranti kontra n-nirien ikunu skonnettjati fis-sezzjoni tal-provvista tal-ilma skonnettjata fil-ħin tat-tiswija.

28. L-idranti vojta għal nirien fuq l-art għandhom jintużaw biex jintfew in-nirien esterni tal-bini, li jikkonforma mar-rekwiżiti tal-istandard LST EN 14384 [9.15] b'apparati separabbli (Tip C). L-idranti kontra n-nirien fuq l-art għandu jkollhom mill-inqas żewġ żennuni li jridu jiġu mgħammra b'akkoppjamenti ta' daqs B(75) PN 16 li jissodisfaw ir-rekwiżiti obbligatorji tas-sikurezza tal-prodott [9.10] għall-akkoppjamenti tal-pajpijiet tal-pressjoni tan-nar ta' daqs B(75). Il-fattur tal-fluss tal-ilma K_v għal dawn l-idranti kontra n-nirien fuq l-art ma għandux ikun inqas minn 140.

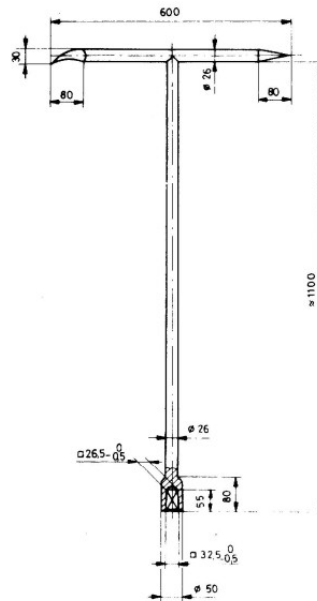
29. L-għoli tal-art tal-parti tal-art tal-idrant kontra n-nirien fuq l-art ma għandux ikun inqas minn 600 mm u mhux aktar minn 1 500 mm mill-art saċ-ċentru tal-iżbukk. L-apparat li jinqala'/jinkiser għall-idrant kontra n-nirien fuq l-art għandu jiġi installat f'konformità mad-dokumentazzjoni teknika speċifikata mill-manifattur.

30. L-idranti kontra n-nirien fil-wiċċ u l-kompartimenti protettivi tagħhom għandhom ikunu ta' kulur aħmar.

31. Huwa rakkomandat li l-idranti kontra n-nirien ikun jista' jinfetaħ b'ċavetta uniformi biex jibda l-fluss tal-ilma (eżempji ta' ċwieviet jingħataw fl-Illustrazzjoni 2 u 3).



Illustrazzjoni 2. Ċavetta tal-idranti kontra n-nirien fuq l-art



Illustrazzjoni 3. Ċavetta tal-idranti kontra n-nirien ta' taħt l-art

32. L-idranti kontra n-nirien ta' taħt l-art li jikkonformaw mar-rekwiżiti tal-istandard LST EN 14339 [9.14] jistgħu jiġu ddisinjati u installati biss meta ma jkunx teknikament possibbli li jiġu installati idranti kontra n-nirien vojta tal-art (l-idranti kontra n-nirien ikun iddisinjat għall-persuni mexjin jew fit-triq).

33. Il-bir tal-idranti kontra n-nirien ta' taħt l-art għandu jitgħatta b'għatu miftuħ u mmarkat faċilment (kukur aħmar, bl-iskrizzjoni, eċċ.). Huwa pprojbit li tissikka l-għatu tal-idranti kontra n-nirien taħt l-art sew b'skorfini, serratura jew inkella tagħmilha diffiċli li tinfetaħ (bl-użu ta' vireg mingħajr kamin meta jiġu invitati b'ċwieviet separati).

34. It-toroq għall-aċċess għall-idranti kontra n-nirien għandhom dejjem ikunu ħielsa. Wisa' minima ta' 3.5 m [9.16] tat-triq għandha tiġi pprovduta għal idranti kontra n-nirien. Ma għandu jkun hemm l-ebda ostaklu fl-għoli tal-kisi ta' konnessjoni, f'raġġ ta' 1 m, permezz ta' lqugħ, l-ebda sinjal ta' parkeġġ u/jew zigzag isfar li jimmarka ż-żona (ġenb) tat-triq fejn l-ipparkjar huwa pprojbit għat-tul kollu taż-zigzag. Il-mezz ta' għeluq għandu jkun għoli bejn 10 u 20 cm jew jitneħħa faċilment (li jintlewa jew jintrefa' bl-idejn);

35. L-idranti kontra n-nirien għandhom jiġu installati f'distanza ta' mhux aktar minn 2.5 m mit-tarf tal-karreġġata, iżda mhux inqas minn 5 m mill-ħitan tal-bini u l-postijiet fejn jinħażnu l-materjali kombustibbli, u mhux inqas minn 1 m minn installazzjonijiet u strutturi oħra (bjut, ċnut, arbli, sinjali tat-toroq, eċċ.). L-idranti kontra n-nirien fuq l-art ma għandhomx jiġu installati f'distanza ta' inqas minn 1 m mit-tarf tal-karreġġata, f'żoni ta' parkeġġ tal-vetturi, ħlief meta l-idranti kontra n-nirien fuq l-art ikunu magħluqa u protetti milli jinkisru.

36. Meta sistema tal-provvista tal-ilma għat-tifi tan-nar fuq barra tipprovidi l-ilma lill-konsumaturi u għall-finijiet tat-tifi tan-nar, il-fergħat tan-network għall-idranti kontra n-nirien ma għandhomx ikunu itwal minn 200 m fit-tul u d-dijametru minimu tal-fergħa għandu jkun ta' 100 mm, sakemm ma jkunx speċifikat mod ieħor.

37. L-idranti kontra n-nirien għandhom jiġu installati f'networks tal-provvista tal-ilma f'distanza ta' mhux aktar minn 150-200 m, ikkalkulata mil-linja tal-pajp tat-tifi tan-nar għall-ħaddiema tat-tifi tan-nar. Id-distanza bejn l-idranti kontra n-nirien u ċ-ċirkonferenza ta' barra tal-bini proġettat ma għandhiex tkun aktar minn 200 m, ħlief fil-każijiet previsti fil-punt 24. Din id-distanza hija permessa li tiżdied sa 300 m għal binjiet li jinsabu fit-territorji ta' oġġett ta' wirt kulturali [9.2] li huwa oġġett ta' wirt kulturali, meta tiġi installata sistema fissa għat-tifi tan-nar fil-bini kollu [9.18].

38. Meta l-ħtieġa ta' ilma biex jintefa n-nar minn barra huwa sa 15 l/s, il-fluss tal-ilma għandu jiġi żgurat minn idrant wieħed għal nirien. Meta l-ħtieġa ta' ilma biex jintefa n-nar minn barra huwa sa 15 l/s u aktar, il-fluss tal-ilma għandu jiġi pprovdut minn mill-inqas żewġ idranti kontra n-nirien.

39. L-għażla tad-dijametri tan-networks tal-provvista tal-ilma għandha tkun ibbażata fuq soluzzjonijiet teknikament sodi li jqisu l-kundizzjonijiet operattivi tan-networks tal-provvista tal-ilma wara l-iskonnettjar ta' sezzjonijiet individwali fil-każ ta' ħsara fin-network. In-networks tal-provvista tal-ilma li jistgħu jkunu mgħammra b'idranti kontra n-nirien għandu jkollhom dijametru ta' mill-inqas 100 mm, ħlief fil-każijiet previsti fil-punt 24.

40. L-idranti kontra n-nirien għandhom jiġu installati vertikament. Stazzjon tan-nar taħt l-art l-assi tal-idrant għandu jkun mill-inqas 0.15 m u mhux aktar minn 0.18 m mit-tarf ta' ġewwa tal-kopertura tal-bir, id-distanza mkejla fuq il-projezzjoni orizzontali u l-parti ta' fuq tal-idrant kontra n-nirien ta' taħt l-art f'distanza ta' bejn 0.2 m u 0.4 m mill-kopertura tal-bir.

41. L-idranti kontra n-nirien u korpi oħra tal-ilma li jinsabu fiż-żona tal-istazzjonijiet u s-substazzjonijiet tal-elettriku għandhom ikunu mgħammra bi b'reżistenza tal-ert ta' mhux aktar minn 4.

42. L-idranti kontra n-nirien ta' taħt l-art għandhom jiġu mmarkati b'sinjali mwahħla mal-bini jew ma' bażijiet oħra u/jew jitqiegħdu fuq stands jew kolonni speċjali. Il-marki għandhom jitqiegħdu mhux aktar minn 20 m mill-idrant kontra n-nirien ta' taħt l-art u għandhom jitwaħħlu mal-ħitan tal-bini jew ma' kull bażi oħra f'għoli ta' 1.5-2 m, fuq stands speċjali (kolonni) b'għoli ta' mhux inqas minn 0.8 m. Meta ma jkunx teknikament possibbli (meta l-idranti kontra n-nirien ikunu installati fit-triq, eċċ.) biex tiġi installata l-marka f'distanza regolata ta' 20 m mill-idrant kontra n-nirien ta' taħt l-art sal-immarrar tiegħu, il-kopertura tal-idrant kontra n-nirien ta' taħt l-art għandha tinżebagħ bl-aħmar u/jew skemi bl-arrangament tal-idranti kontra n-nirien għandhom jiġu installati fid-daħliet tal-imprizi u l-istabbilimenti.

43. Il-post tal-idranti kontra n-nirien ta' taħt l-art għandu jintwera fuq l-eżempju ta' Sinjal ta' Idrant kontra n-Nirien fl-Anness 3 tar-Regoli.

44. Is-sinjali tas-sikurezza kontra n-nirien għandhom jiġu installati hdejn it-tankijiet tal-ilma, is-sorsi tal-ilma u fil-punt tal-estrazzjoni, li għandhom jikkonformaw mar-reqwiziti tar-

Regolamenti dwar l-Użu tas-Sinjali tas-Sikurezza kontra n-Nirien minn intrapriži, stabbilimenti u organizzazzjonijiet [9.19].

45. L-ammont ta' ilma meħtieġ għat-tifi tan-nar għandu jiġi stabbilit f'konformità mat-Tabelli 2, 3, 4 tar-Regoli, il-Punti 26, 27, 30, 31 l-issettjar u l-ħin tat-tifi tan-nar (Paragrafu 33 tar-Regoli).

46. L-istazzjonijiet tal-ippumpjar f'każ ta' nirien (minn hawn 'il quddiem "stazzjonijiet tal-ippumpjar") għandhom jiġu installati b'tali mod li l-pompi kontra n-nar ikunu jistgħu jinxtegħlu mill-istazzjon tal-ippumpjar innifsu u mill-bogħod. Il-pompi kontra n-nar jintgħażlu skont l-istandard tas-serje LST EN 12845.

47. Irrispettivament min-numru ta' stazzjonijiet tal-ippumpjar installati, għandu jkun hemm mill-inqas żewġ pajpijiet tad-dħul.

48. L-istazzjonijiet tal-ippumpjar, il-pannelli tal-kontroll tagħhom, il-pompi kontra n-nar awtomatiċi għandhom jiġu installati fi spazji fejn ir-reżistenza minima għan-nirien tal-barrieri għan-nirien hija ta' mill-inqas REI 60. It-temperatura tal-arja fil-kamra tal-pompa ma għandhiex tkun inqas minn + 4 °C. Il-pompi kontra n-nar mgħammra b'magni tal-kombustjoni interna għandhom ikunu mgħammra b'ventilazzjoni adegwata f'konformità mar-rakkomandazzjonijiet tal-manifattur.

KAPITLU VI SORSI TAL-ILMA, TANKIJET TAL-ILMA

49. Il-kapaċità tal-ilma tat-tankijiet għandha tkun tali li jkunu jistgħu jzommu biżżejjed ilma għall-konsum totali u għat-tifi tan-nar.

50. Il-provvisti tal-ilma fit-tankijiet tal-ilma tat-tifi tan-nar għandhom jiġu pprovduti f'każijiet fejn l-ammont ta' ilma meħtieġ għat-tifi tan-nar ma jistax jittiehed mis-sors tal-ilma.

51. Il-kumpanija tal-provvista tal-ilma għandha, f'konformità mal-proċedura stabbilita bil-liġi [9.1], tistabbilixxi kundizzjonijiet tal-provvista tal-ilma (kundizzjonijiet ta' konnessjoni) għall-provvista tal-ilma meħtieġ għat-tifi tan-nar.

52. Il-kapaċità tat-tankijiet tal-ilma u s-sorsi tal-ilma, l-ammont ta' ilma meħtieġ għat-tifi tan-nar għandu jiġi stabbilit f'konformità mat-Tabelli 2, 3, 4 tar-Regoli. Id-dispożizzjonijiet tal-punti 26, 27, 30, 31; multiplikazzjoni tal-ammont ta' ilma bil-ħin tat-tifi tan-nar (Paragrafu 33 tar-Regoli).

53. It-tankijiet tal-ilma u l-installazzjonijiet tagħhom għandhom ikunu protetti kontra l-iffriżar.

54. It-torri tal-plumbing għandu jkun mgħammar b'faċilità għall-mili ta' tankijiet u karożzi kontra n-nar.

55. L-issikkar tat-tankijiet tal-ilma li huma installati bil-konkrit jiġi ttestjat meta l-konkrit jikseb is-saħħa tad-disinn.

56. Matul it-test idrawliku, il-ġibjun jimtela bl-ilma f'zewġ stadji:

56.1. mili sa livell ta' 1 m u ħzin għal ġurnata waħda;

56.2. l-ammont ikkalkulat ta' ilma meħtieġ għandu jimtela u jinħażen għal mill-inqas tlett ijiem.

57. Tank tal-ħzin tal-ilma għandu jiġi ddikjarat xieraq għall-użu jekk ir-rata ta' tnixxija ta' kuljum ma taqbiżx it-3 litri għal kull metru kwadru tal-erja tal-ħajt tat-tank mimli bl-ilma. Ir-riżultati tat-test għandhom jtniżżlu fl-Anness 2 tar-Regoli.

58. Meta tiġi kkalkulata l-kapaċità tas-sorsi tal-ilma miftuħa, jeħtieġ li tiġi vvalutata l-evaporazzjoni potenzjali tal-ilma u l-formazzjoni tas-silġ.

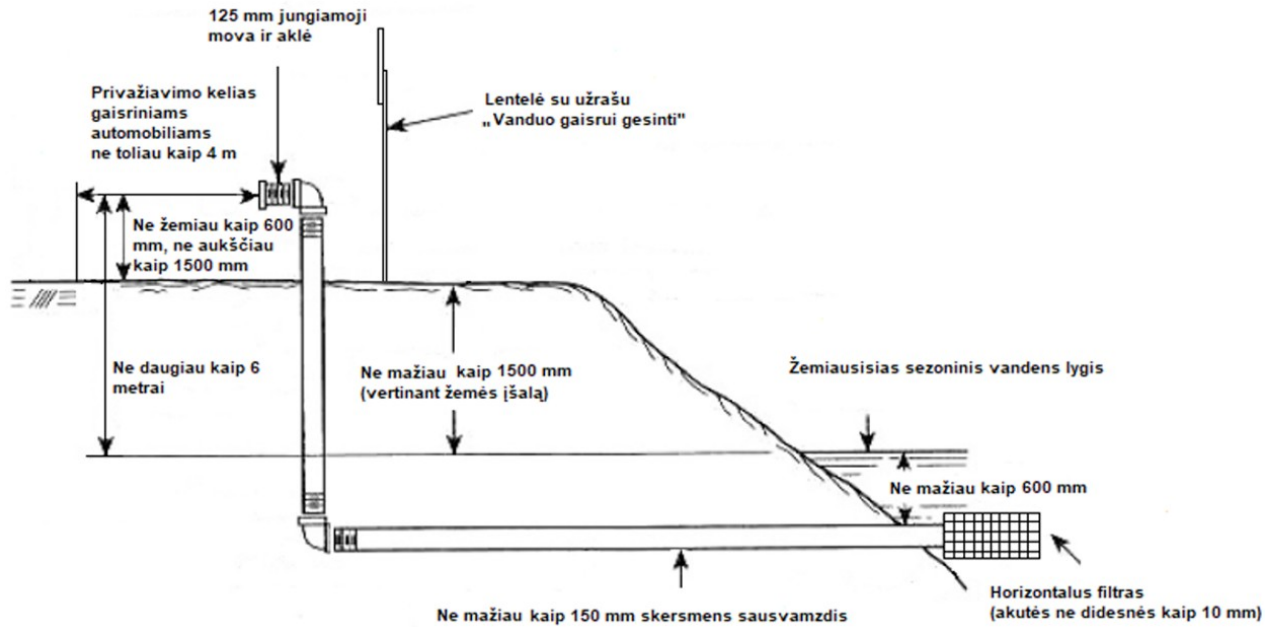
59. Is-sistema tat-trasport għandha tiżgura l-aċċess tal-vetturi kontra n-nar għat-tankijiet tal-ilma, is-sorsi tal-ilma u punti oħra ta' estrazzjoni tal-ilma.

60. Għall-finijiet ta' dawn ir-Regoli, il-punt tal-estrazzjoni tal-ilma għandu jinftiehem kif ġej:

60.1. l-estrazzjoni tal-ilma permezz ta' pajp tad-dhul kontra n-nirien mill-bir, it-tank tal-ilma, is-sors tal-ilma – il-fond tal-ilma li jiżgura l-ammont mehtieg ta' ilma biex jintfexx in-nirien;

60.2. l-estrazzjoni ta' ilma minn ġibjuni ta' taht l-art permezz ta' kisi ta' akkoppjament u pajp niexef, minn sorsi tal-ilma jew tankijiet tal-ilma, kif muri fl-Illustrazzjoni 4;

60.3. l-estrazzjoni tal-ilma mill-ġibjuni tal-art permezz ta' kisi ta' konnessjoni.



Illustrazzjoni 4. L-estrazzjoni tal-ilma mill-ġibjuni permezz ta' pajp niexef ta' korpi tal-ilma naturali u/jew artifiċjali

125 mm jungiamoji mova ir akle	125 mm kisi ta' konnessjoni u akkoppjament
Privažiavimo kelias gaisriniamis automobiliams ne toliau kaip 4 m	Aċċess għat-triq għall-karozzi kontra n-nar mhux aktar minn 4 m
Ne žemiau kaip 600 mm, ne aukščiau wkaip 1500 mm	Mhux inqas minn 600 mm, mhux oghla minn 1.500 mm
Ne daugiau kaip 6 metrai	Mhux aktar minn 6 metri
Lentelē su užrašu „Vanduo gaisrui gesinti“	Tabella bl-iskrizzjoni “Ilma għat-tifi tan-nar”
Ne mažiau kaip 1500 mm (vertinant žemės įšalą)	1,500 mm jew aktar (valutazzjoni tal-ġlata tal-art)
Žemiausiasis sezoninis vandens lygis	L-aktar livell baxx ta' ilma staġunali
Ne mažiau kaip 600 mm	600 mm jew aktar
Ne mažiau kaip 150 mm skersmens sausvamzdis	Pajp xott b'dijametru ta' 150 mm jew aktar
Horizontalus filtras (akutes ne didesnes kaip 10 mm)	Filtru orizzontali (cataplasmli li ma jaqbzux l-10 mm)

61. Fin-nuqqas tad-disinn u l-installazzjoni ta' zona ta' tidwir għall-karozzi, f'konformità mad-dispożizzjonijiet tal-Illustrazzjoni 6 ta' STR 2.06.04:2014 [9.8], għandha tiġi installata zona ta' tidwir ta' 12x12-il karozza hdejn it-tankijiet tal-ilma u s-sorsi tal-ilma fil-punt tal-estrazzjoni.

62. Id-distanza bejn il-punt tat-twaqqif tal-vettura jew il-punt ta' konnessjoni tal-akkoppjament tal-pompa kontra n-nar u l-punt tal-estrazzjoni ma għandhiex tkun aktar minn 7 m, filwaqt li titqies it-totalità tal-ostakli possibbli, il-linja tax-xatt tal-korp tal-ilma, l-inklinazzjoni, eċċ.

63. Meta l-ammont mehtieg ta' ilma jkun żgurat mit-tankijiet tal-ilma, għandhom jiġu ddisinjati mill-inqas żewġ tankijiet tal-ilma. Kull tank tal-ilma (jew kull parti tat-tank tal-ilma iżolat sew) għandu jakkomoda mill-inqas 50 fil-mija tal-kontenut tal-ilma għall-finijiet tat-tifi tan-nar. Meta l-ammont mehtieg ta' ilma jiġi pprovdut minn sors tal-ilma, il-provvista tal-ilma għandha tkun mill-inqas l-ammont kollu ta' ilma għall-finijiet tat-tifi tan-nar.

64. Id-distanza bejn it-tankijiet tal-ilma ma għandhiex taqbeż l-400 metru.

65. It-tankijiet tal-ilma jew is-sorsi tal-ilma għandhom ikunu f'distanza ta' mhux aktar minn 200 m mill-bini li jkun se jintefa bl-użu tal-ilma minn dawn il-korpi. Id-distanza, ikkalkulata abbażi tal-linja tal-pajp imqiegħda mill-pompiera, mill-punt tal-ġbid tal-ilma mit-tank tal-ilma jew mis-sors tal-ilma sal-punt l-aktar 'il barra tal-perimetru tal-bini li għandu jiġi protett ma għandhiex tkun aktar minn 200 m.

66. Id-distanza mill-punt tal-estrazzjoni tal-ilma mit-tankijiet tal-ilma jew is-sorsi tal-ilma għall-bini tal-klassi II u III ta' rezistenza għan-nar u għal siti tal-ħżin miftuħa u/jew imħażen għal tajers użati u skart tal-lastku, serratura, laqx tal-injam, ċana tal-injam, bijofjuwils, siti ta' landfills u materjali kombustibbli oħra għandha tkun mill-inqas 30 m u 10 m rispettivament sal-bini tal-klassi I ta' rezistenza għan-nar. Il-kostruzzjoni ta' żoni għat-tidwir tal-karozzi bejn il-post tad-dhul tal-ilma mit-tankijiet tal-ilma jew mis-sorsi tal-ilma u l-bini hija pprojbita meta: id-distanza għall-bini tal-klassi II u III ta' rezistenza għan-nar u ż-żoni miftuħa tal-ħżin u/jew l-imħażen għal tajers użati u skart tal-lastku, injam, serratura, laqx tal-injam, bijofjuwil, siti ta' landfills u materjali kombustibbli oħra tkun inqas minn 30 m, u d-distanza għall-bini tal-klassi I ta' rezistenza għan-nar tkun inqas minn 10 m. Meta d-distanza mill-post tat-tankijiet tad-dhul tal-ilma jew tas-sorsi tal-ilma għall-bini u l-ħżin miftuħ ta' materjali kombustibbli kif speċifikat f'dan il-paragrafu tkun inqas mid-distanza meħtieġa, il-kompartimenti tan-nar għandhom jiġu pprovduti b'ħitan u ċangaturi ta' separazzjoni f'konformità mar-Rekwiżiti Bażiċi tas-Sikurezza tan-Nar [9.16].

67. Il-mili mill-ġdid ta' tankijiet tal-ilma u sorsi tal-ilma b'pajpijiet tat-tifi tan-nar huwa permess sa distanza li tilhaq sa 250 m.

68. Meta jkun diffiċli li l-ilma jiġi estratt direttament minn tank tal-ilma jew minn sors tal-ilma permezz ta' pajp tal-ġbid tan-nar, huwa meħtieġ li jiġu pprovduti bjar b'kapaċità ta' mill-inqas 3-5 metri kubi għall-estrazzjoni tal-ilma. Id-dijametru tal-pajpijiet li jgħaqqdu t-tank tal-ilma jew is-sors tal-ilma mal-bir għall-estrazzjoni tal-ilma għandu jkun tali li jgħaddi l-kwantità kkalkulata tal-ilma għall-finijiet tat-tifi tan-nar, iżda mhux inqas minn 200 mm.

69. Fl-interkonnnettur (li jgħaqqad is-sors tal-ilma; jew quddiem il-bir, bir separat għandu jkun mgħammar b'valv ta' mill-inqas 200 mm bħala dijametru b'apparat li jagħlaq taħt l-għatu tal-fetħa. Il-bir, li se jkun mgħammar b'valv b'apparat tal-għeluq, għandu jkun immarkat bl-iskrizzjoni "OPENING VALVE" sabiex ikun jista' jinstab faċilment matul ix-xitwa. L-għotjien ta' bjar bħal dawn għandhom jiġu installati mingħajr serraturi u jinfetħu faċilment fi kwalunkwe żmien tas-sena (mhux imsakkra, invitati bl-iskorfini, eċċ.).

70. Għandhom jiġu pprovduti vleġeġ fluworexxenti jew imdawla billejl fit-tankijiet tal-ħżin tal-ilma u s-sorsi tal-ilma, fil-punt tal-estrazzjoni tal-ilma. Il-vleġeġ għandu jkollhom il-kapaċità tat-tank tal-ilma u/jew tas-sors tal-ilma.

71. L-interkonnnettur fuq in-naħa tas-sors tal-ilma għandu jkun mgħammar bi gradilji li jkun fihom fdalijiet u oġġetti oħra barranin. Għal dan l-għan, għandhom jintużaw malji b'dijametru ta' mhux aktar minn 10x10 mm jew inqas minn 10 mm.

72. L-istazzjonijiet tal-ippumpjar għandhom ikunu mgħammra b'apparat li jipprevjeni l-użu tal-ilma għat-tifi tan-nar u/jew l-ilma tal-emergenza fil-ġibjun wara l-eżawriment tal-kwantità tal-ilma maħsub għall-użu ġenerali.

73. Il-kontroll tal-pompi tal-plumbing kontra n-nar fuq barra għandu jkun awtomatiku. Fil-każ ta' sistema fissa tat-tifi tan-nar, il-pompi kollha użati għal skopijiet oħra li mhumiex maħsuba għall-finijiet tat-tifi tan-nar għandhom jiġu dizattivati meta jiġu attivati l-pompi kontra n-nar.

74. Il-prestazzjoni tar-reazzjoni għan-nar tat-tankijiet tal-ilma ta' taħt l-art ma għandhiex tkun normattiva u t-tankijiet ta' fuq l-art għandhom ikunu magħmula minn prodotti tal-kostruzzjoni ta' klassi ta' fjamabbiltà ta' mill-inqas A2.

75. Is-sinjali tas-sikurezza kontra n-nirien għandhom jitwaħħlu mal-korpi tal-ilma (ġibjuni kontra n-nar, korpi tal-ilma naturali jew artifiċjali, idranti kontra n-nirien, eċċ.) installati jew adattati għal skopijiet ta' tifi tan-nar, li għandhom jikkonformaw mar-rekwiżiti tar-Regolamenti dwar l-Użu tas-Sinjali tas-Sikurezza kontra n-Nirien minn intrapriżi, stabbilimenti u organizzazzjonijiet [9.19].

76. Meta jhaddem il-provvista tal-ilma għat-tifi tan-nar fuq barra, l-amministratur għandu jiżgura l-konformità mar-Regolamenti Ġenerali dwar is-Sikurezza kontra n-Nirien [9.17].

Regoli għad-disinn u l-installazzjoni ta' networks u strutturi tal-provvista tal-ilma għat-tifi tan-nar fuq barra
Anness 1

(Eżempju tar-rapport ta' test/verifika għall-idranti kontra n-nirien)

RAPPORT TA' TEST/VERIFIKA GĦALL-IDRATANTI KONTRA N-NIRIEN

_____ (data)

_____ (isem ir-residenza)

Partecipanti:

Rappreżentant tal-bennej (klijent) _____ (isem il-kumpanija jew il-persuna fizika)

Maniġer tal-manutenzjoni tal-kostruzzjoni _____ (isem u kunjom)

Rappreżentant tal-kuntrattur _____ (isem il-kumpanija jew il-persuna fizika)

Rappreżentant tas-sottokuntrattur _____ (isem il-kumpanija jew il-persuna fizika)

imwettaq _____ (isem tax-xogħlijiet)

u stabbilit kif ġej:

Nru tal-Ogġett	Karatteristiċi tal-idranti kontra n-nirien	Data
1	Indirizz (post, triq, numru tal-bini)	
	Koordinati (longitudni/latitudni) (Nota 1)	
3	Tip (art, taħt l-art)	
5	Immarkar (il-post tal-marka) (IVA/LE)	
6	Network tal-plumbing (ċirkulari/fergħa, dijametru, mm)	
	Distanza mit-tarf tal-karreġġjata (triq) sal-idrant kontra n-nirien	
8	Distanza mill-immarkar għall-idrant kontra n-nirien (m)	
9	Distanza mill-eqreb bini għall-idrant kontra n-nirien (m)	
1	Il-fluss tal-ilma pprovdut mill-idrant kontra n-nirien (l/s)	
1	Adatt għat-ṭhaddim (IVA/LE) (Nota 2)	
1	Kummenti oħra	

Noti:

1. Il-koordinati huma magħzula fil-format WGS84.
2. Kundizzjonijiet ambjentali li jaffettwaw it-tankijiet tal-ilma, is-sorsi tal-ilma (veġetazzjoni, ħama, żibel, borra, silġ, eċċ.).

SOLUZZJONI: Idrant kontra n-nirien adatt/mhux adatt għat-thaddim.

Rappreżentant tal-bennej (klijent) _____
(isem u firma)

Manwal tal-manutenzjoni tax-xogħlijiet ta' kostruzzjoni _____
(isem u firma)

Rappreżentant tal-kuntrattur _____
(isem u firma)

Rappreżentant tas-sottokuntrattur _____
(isem u firma)

Regoli għad-disinn u l-installazzjoni ta' networks u strutturi tal-provvista tal-ilma għat-tifi tan-nar fuq barra
Anness 2

(Eżempju tar-rapport ta' test/verifika għat-tankijiet tal-ilma u/jew għas-sorsi tal-ilma)

RAPPORT TA' TEST/VERIFIKA GĦAT-TANKIJET TAL-ILMA U/JEW GĦAS-SORSI TAL-ILMA

_____ (data)

_____ (isem ir-residenza)

Parteċipanti:

Rappreżentant tal-bennej (klijent) _____
(isem il-kumpanija jew il-persuna fiżika)

manwal ta' superviżjoni teknika għall-kostruzzjoni ta' bini _____
(isem u kunjom)

rappreżentant tal-kuntrattur _____
(isem il-kumpanija jew il-persuna fiżika)

rappreżentant tas-sottokuntrattur _____
(isem il-kumpanija jew il-persuna fiżika)

imwettaq _____
(isem tax-xoghlijiet)

u stabbilit kif ġej:

Nru tal-Ogġett	Karatteristiċi tat-tank tal-ilma, sors tal-ilma	Data
1	Indirizz (post, triq, numru tal-bini)	
2	Koordinati (punti ta' estrazzjoni tal-ilma) (Nota 1)	
3	Tip (riżerva, għadira, pixxina, sors naturali jew artifiċjali ta' ilma, eċċ.)	
4	Volum/volum (m ³)	
5	Tikkettar (IVA/LE)	
6	Distanza mill-punt tat-twaqqif tal-karozza kontra n-nar jew mill-akkoppjar ta' konnessjoni tal-pompa kontra n-nar sal-punt fejn jingabar l-ilma	
7	Triq ta' aċċess (IVA/LE)	
8	Adatt għat-thaddim (IVA/LE) (Nota 2)	
9	Kummenti oħra	

Noti:

1. Il-koordinati huma magħzula fil-format WGS84.
2. Kundizzjonijiet ambjentali li jaffettwaw it-tankijiet tal-ilma, is-sorsi tal-ilma (veġetazzjoni, ħama, żibel, borra, silġ, eċċ.).

SOLUZZJONI: Tank tal-ħżin tal-ilma/sors tal-ilma operabbli/inoperabbli.

Rappreżentant tal-bennej (klijent) _____
(isem u firma)

Manwal tal-manutenzjoni tax-xogħlijiet ta' kostruzzjoni _____
(isem u firma)

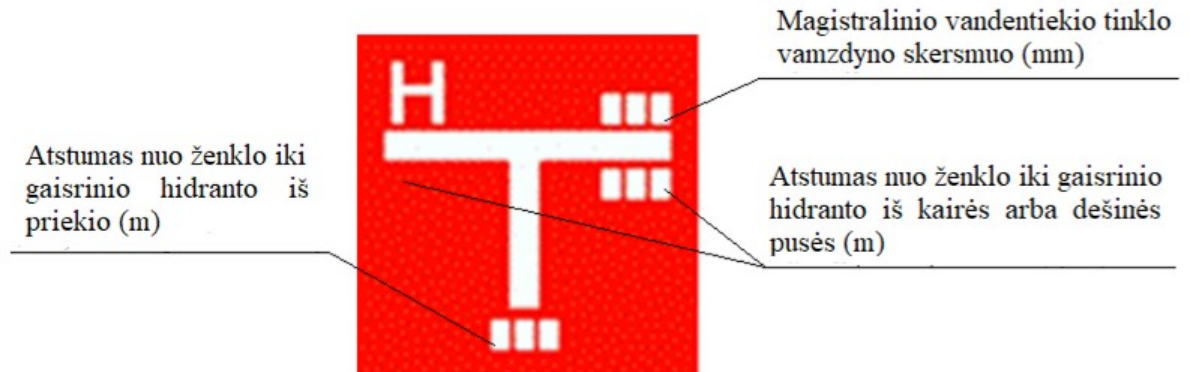
Rappreżentant tal-kuntrattur _____
(isem u firma)

Rappreżentant tas-sottokuntrattur _____
(isem u firma)

Regoli għad-disinn u l-installazzjoni ta' networks u strutturi tal-provvista tal-ilma għat-tifi tan-nar fuq barra
Anness 3

(Eżempju ta' sinjal tal-idrant kontra n-nirien)

SINJAL TAL-IDRANTI KONTRA N-NIRIEN



Atstumas nuo ženkló iki gaisrinio hidranto iš priekio (m)	Distanza mill-marka għan-naħa ta' quddiem tal-idrant kontra n-nirien (m)
Magistralinio vandentiekio tinklo vamzdyno skersmuo (mm)	Dijametru tal-pipeline tal-plumbing (mm)
Atstumas nuo ženkló iki gaisrinio hidranto iš kairės arba dešinės pusės (m)	Distanza bejn il-marka u l-idrant kontra n-nirien fuq in-naħa tax-xellug jew tal-lemin (m)

Noti:

1. Il-marka tal-idranti kontra n-nirien (minn hawn 'il quddiem "il-marka") għandha forma kwadra, li d-dimensjonijiet tagħha għandhom ikunu mill-inqas 200x200 mm. Billi jiżdiedu d-dimensjonijiet tal-marka, huwa meħtieġ li jiżdiedu d-dimensjonijiet tal-marki u d-data kollha tal-marka billi jiġi applikat l-istess proporzjon.
2. Il-kulur tal-marka huwa pittogramma bajda fuq sfond aħmar.
3. L-għoli tal-marki u d-data tal-marka ma għandux ikun inqas minn 20 mm, wisa' ta' mhux inqas minn 10 mm.
4. Il-marka għandha tkun magħmula minn materjali rezistenti għax-xokkijiet u aġenti atmosferiċi adatti għall-ambjent li fih tintuża.